

Produktdatenblatt LANORA-F

Art. Nr. 526179

Vorteil



- Für die Montage vor dem Fenster
- Hochwertige Ausführung in massivem Edelstahl, Oberfläche gebürstet
- Klares Armaturendesign für moderne Küchen
- Hoher Auslauf für leichtes Befüllen von Töpfen und Vasen
- Größere Gestaltungsfreiheit bei Einbau vor Rückwand durch Bedienhebel mit senkrechter Nullstellung
- Energiesparend: Grundeinstellung des Bedienhebels auf Kaltstart
- Auch mit herausziehbarer Schlauchbrause erhältlich
- Mindestabstand zwischen Spüle und Fensterflügel 2,5 cm

Farben



Verfügbare Farben
Edelstahl gebürstet

massiv Edelstahl gebürstet

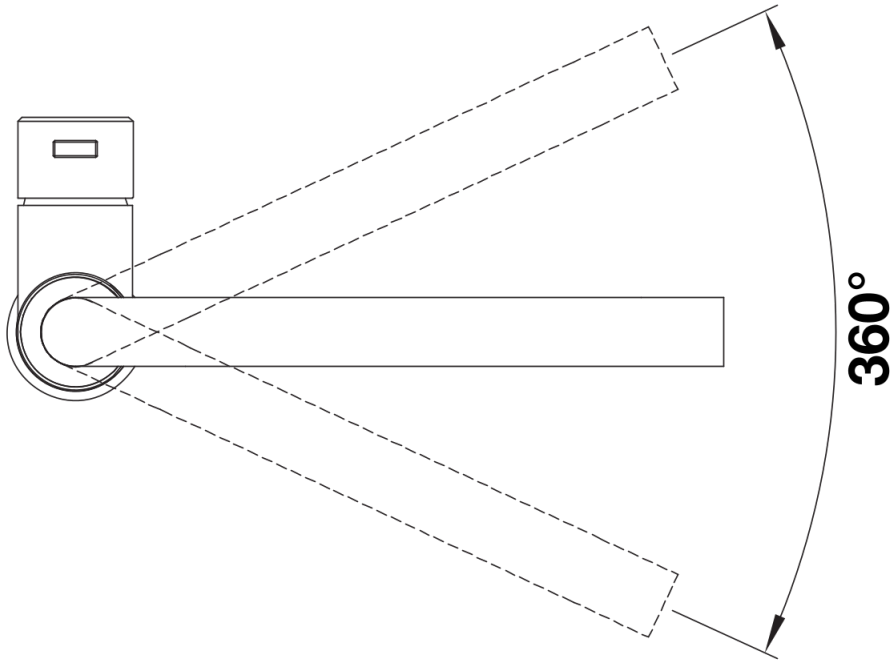
Planungshinweise

- *Mindestabstand zwischen Spüle und Fensterflügel 2,5 cm.

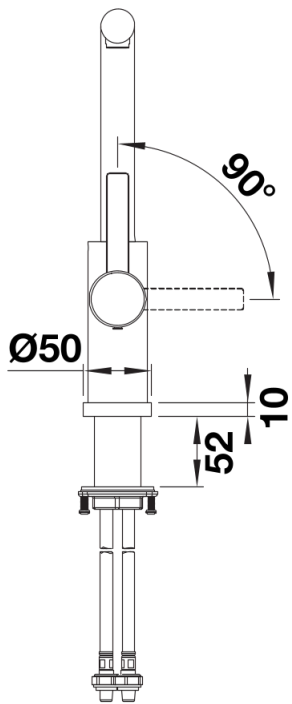
Lieferumfang

- 360° schwenkbarer Auslauf für größere Reichweite
- Ø 35 mm Armaturenbohrung erforderlich
- Mit Keramik-Scheibenkartusche
- Patentierter Strahlregler für deutlich reduzierte Verkalkung
- Flexible Anschlussrohre, 950 mm lang und $\frac{3}{8}$ "-Mutter
- Stabilisierungsplatte zur Erhöhung der Standfestigkeit der Armatur beim Einbau in Edelstahlspülen

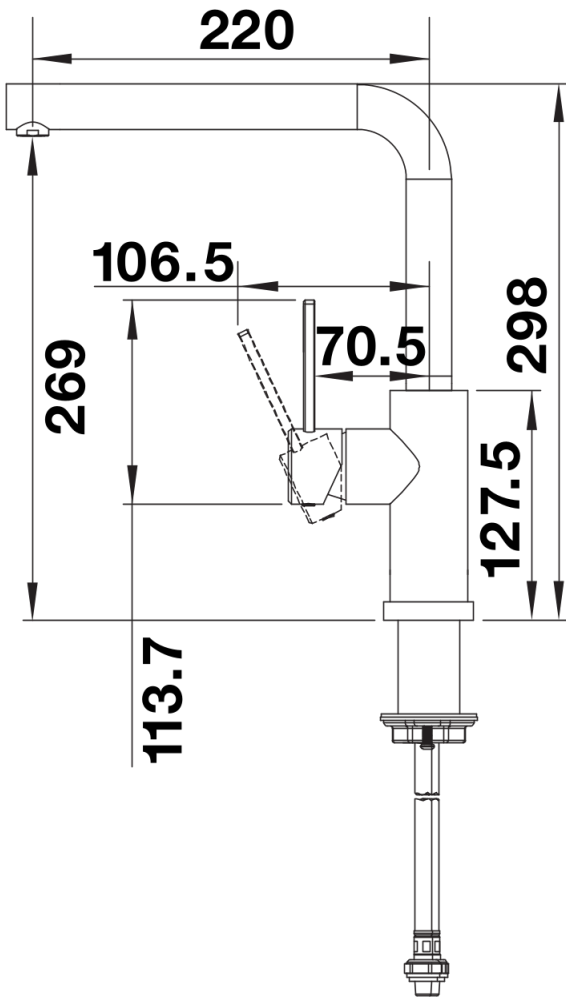
Details



Schwenkbereich



Seitenansicht Hebel 2D



Seitenansicht