

## Produktdatenblatt LINUS

Art. Nr. 526241

### Vorteil

---



- Minimalistisches Design
- Hoher Auslauf für leichtes Befüllen von Töpfen und Vasen
- Erweiteter Aktionsradius durch 360° schwenkbaren Auslauf

### Farben

---



#### Verfügbare Farben

PVD steel  
satin gold  
satin dark steel  
satin platinum

PVD PVD steel

## Planungshinweise

---

- Bei Ausführung ND mit Durchflussmengenregler zum Schutz des Boilers.

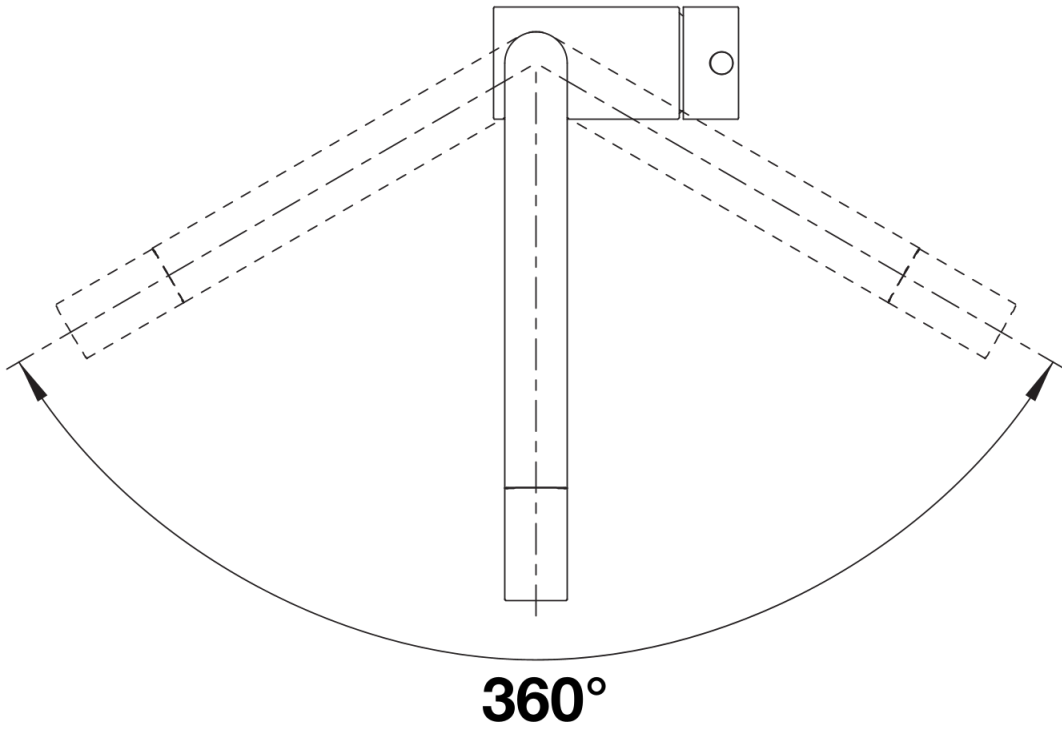
## Lieferumfang

---

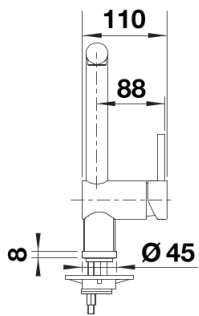
- 360° schwenkbarer Auslauf für größere Reichweite
- Ø 35 mm Armaturenbohrung erforderlich
- Mit Keramikscheiben-Kartusche
- Patentierter Strahlregler für deutlich reduzierte Verkalkung
- Flexible Anschlussrohre, 700 mm lang und  $\frac{3}{8}$ "-Mutter
- Stabilisierungsplatte zur Erhöhung der Standfestigkeit der Armatur beim Einbau in Edelstahlspülen

## Details

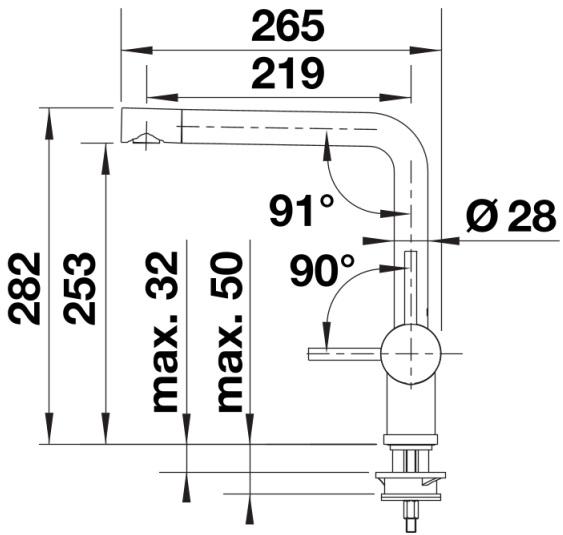
---



Schwenkbereich



Seitenansicht Hebel 2D



Seitenansicht