

Produktdatenblatt MILA

Art. Nr. 526657

Vorteil



- Schlanker Körper mit geradlinigem Auslauf
- Ausführung in schwarz matt für eine genaue Abstimmung auf das Umfeld
- Für leichtes Befüllen von hohen Töpfen und Vasen

Farben



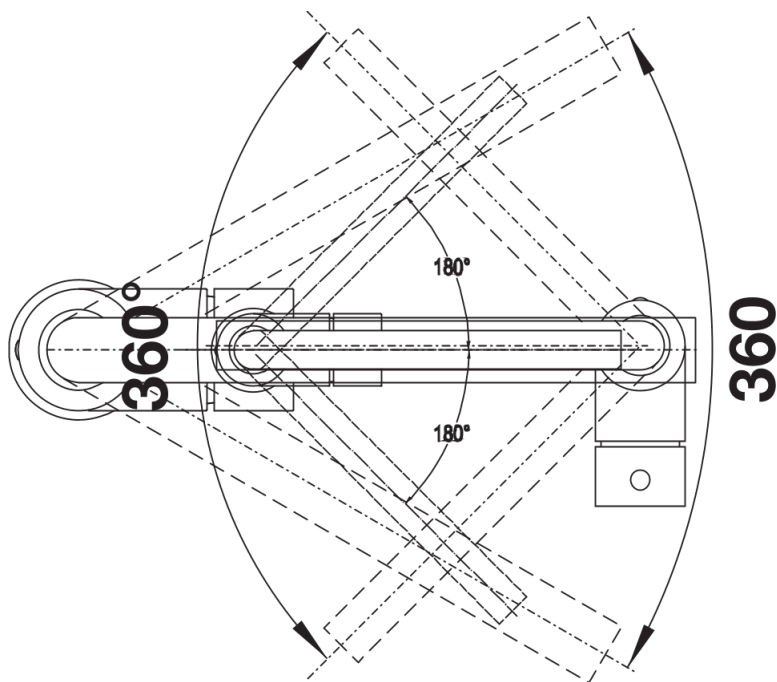
Verfügbare Farben
schwarz matt

Sonderfarbe schwarz matt

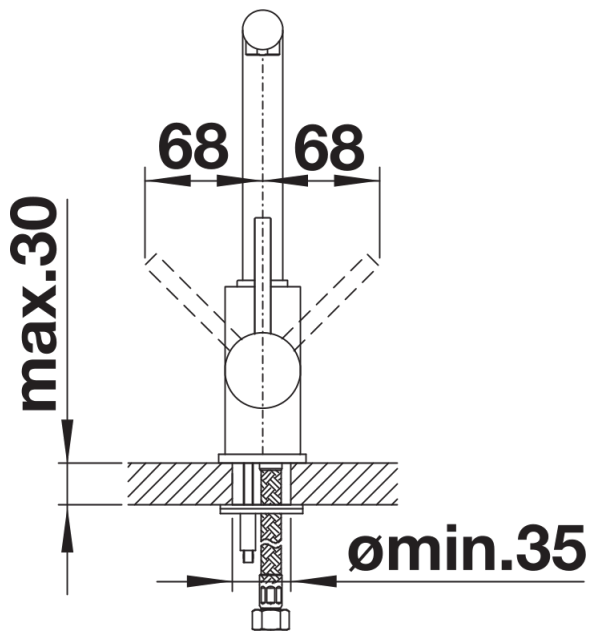
Lieferumfang

- 360° schwenkbarer Auslauf für größere Reichweite
- Ø 35 mm Armaturenbohrung erforderlich
- Mit Keramikscheiben-Kartusche
- Patentierte Strahlregler für deutlich reduzierte Verkalkung
- Flexible Anschlussrohre, 500 mm lang und $\frac{3}{8}$ "-Mutter
- Stabilisierungsplatte zur Erhöhung der Standfestigkeit der Armatur beim Einbau in Edelstahlspülen

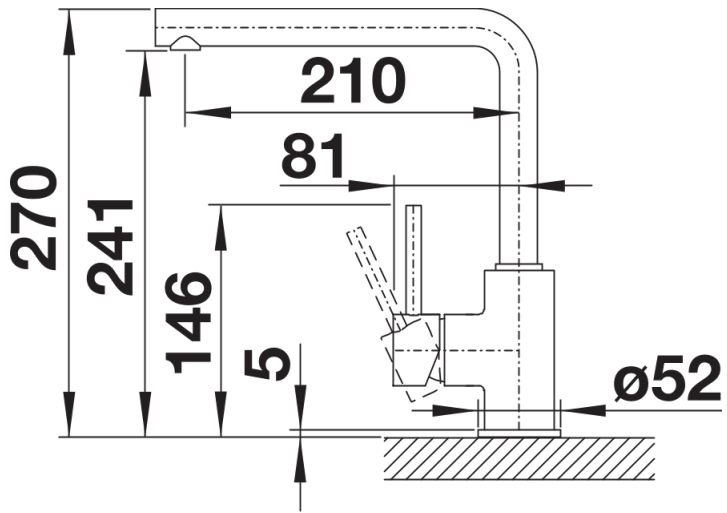
Details



Schwenkbereich



Seitenansicht Hebel 2D



Seitenansicht