

Produktdatenblatt ALTA II

Art. Nr. 527530

Vorteil



- Einhebelarmatur in schlankem, ästhetischem Design
- Hoher Auslauf zum einfachen Befüllen von großen Töpfen und Vasen
- Auch für Niederdruck erhältlich
- Erhältlich in Silgranit-Farben und Metallic-Oberflächen für schöne Kombinationen mit der Küchenspüle

Farben



Verfügbare Farben

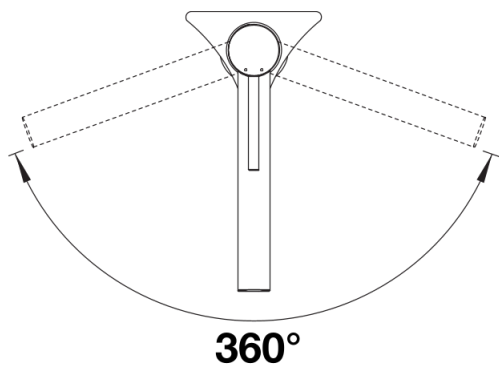
silgranitschwarz
anthrazit
felsgrau
vulkangrau
silgranitweiß
softweiß
tartufo
cafe

SILGRANIT-Look silgranitschwarz

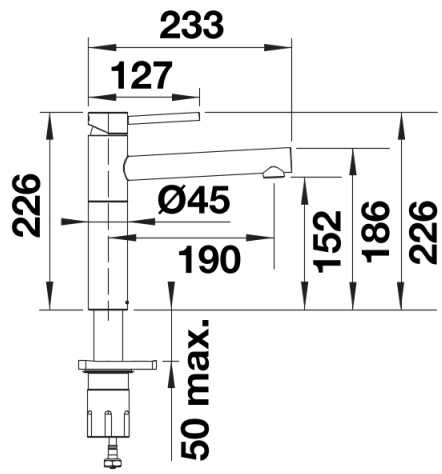
Lieferumfang

- 360° schwenkbarer Auslauf für größere Reichweite
- Ø 35 mm Armaturenbohrung erforderlich
- Einfache und schnelle Profi-Mischbatterie-Installation mit dem BLANCOLock
- Mit Keramik-Scheibenkartusche
- Klarstrahl-Belüfter
- Flexible Anschlussrohre, 700 mm lang und $\frac{3}{8}$ "-Mutter
- Stabilisierungsplatte zur Erhöhung der Stabilität der Armatur beim Einbau in Edelstahlspülen

Details



Schwenkbereich



Seitenansicht