

## Produktdatenblatt KANO-S

Art. Nr. 527653

### Vorteil

---



- Schlanke Armatur in ästhetischem Design
- Ausführung in schwarz matt für eine genaue Abstimmung auf das Umfeld
- Mit herausziehbarem Auslauf
- Besonders für kompakte Spülen geeignet
- Erweiterter Aktionsradius durch 120° schwenkbaren Auslauf

### Farben

---



Verfügbare Farben  
schwarz matt

Sonderfarbe schwarz matt

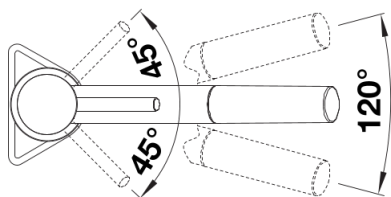
## Lieferumfang

---

- Ø 35 mm Armaturenbohrung erforderlich
- Mit Keramik-Scheibenkartusche
- Patentierter Strahlregler für deutlich reduzierte Verkalkung
- Brause aus Kunststoff
- Schlauch mit Nylonummantelung
- Schlauchgewicht für sicheren Rückzug
- Flexible Anschlussrohre, 500 mm lang und  $\frac{3}{8}$ "-Mutter
- Stabilisierungsplatte zur Erhöhung der Standfestigkeit der Armatur beim Einbau in Edelstahlspülen
- Mit Rückflussverhinderer und somit garantiert rückflussgesichert nach EN 1717

## Details

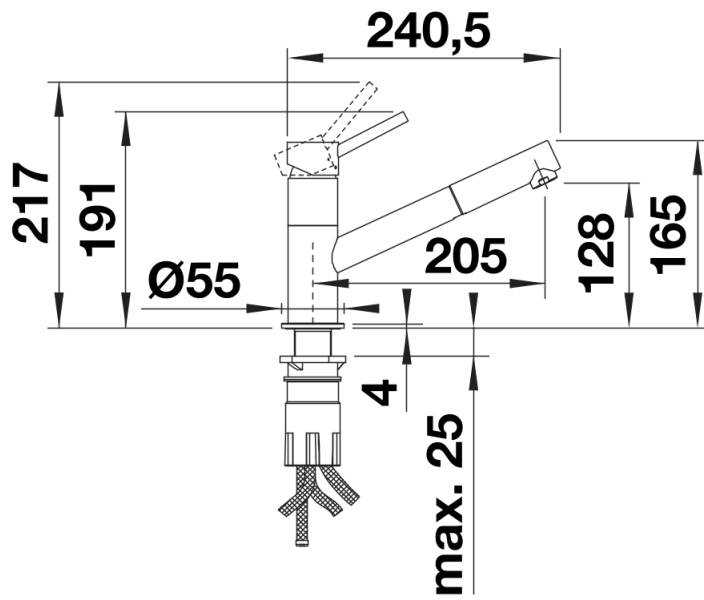
---



## Schwenkbereich



Seitenansicht Hebel 2D



Seitenansicht