

Produktdatenblatt CLARON 6 S-IF

Art. Nr. 521646

Vorteil

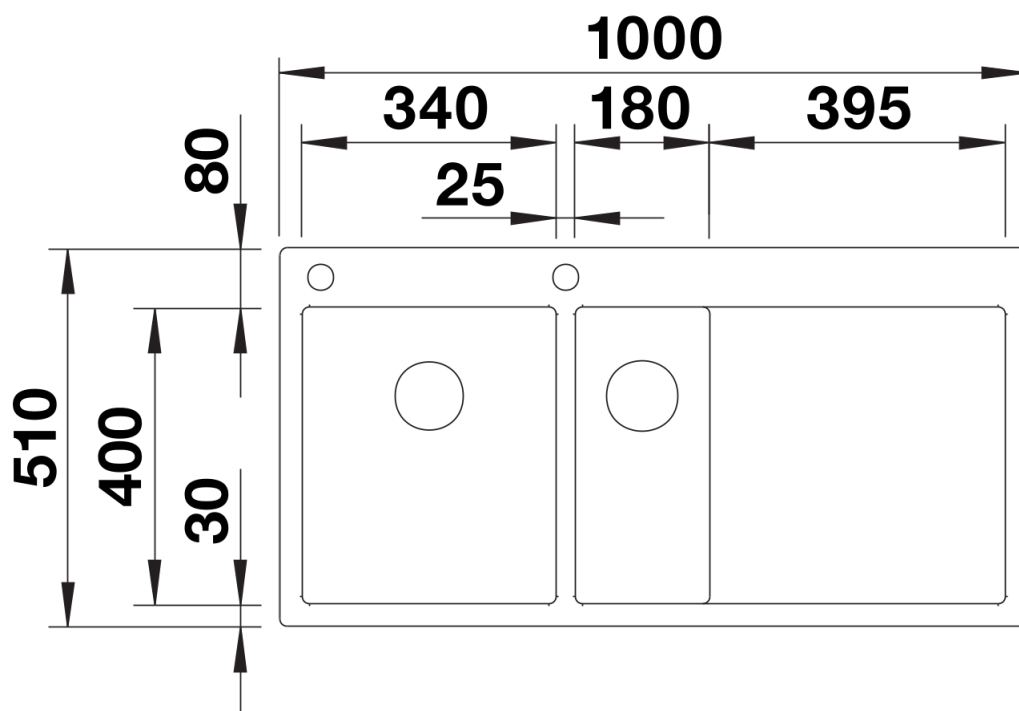


- Einbauspüle mit fließenden Übergängen von Radien in Geraden
- Elegant-pures Design mit prägnanten Eckradien von nur 10 mm
- Ablaufsystem InFino mit der flachen und intuitiven Ablauffernbedienung PushControl
- Flach aufliegender IF-Flachrand
- Zusätzliche Stabilität der Armaturenbank dank aufwändiger Stabilisierungstechnik

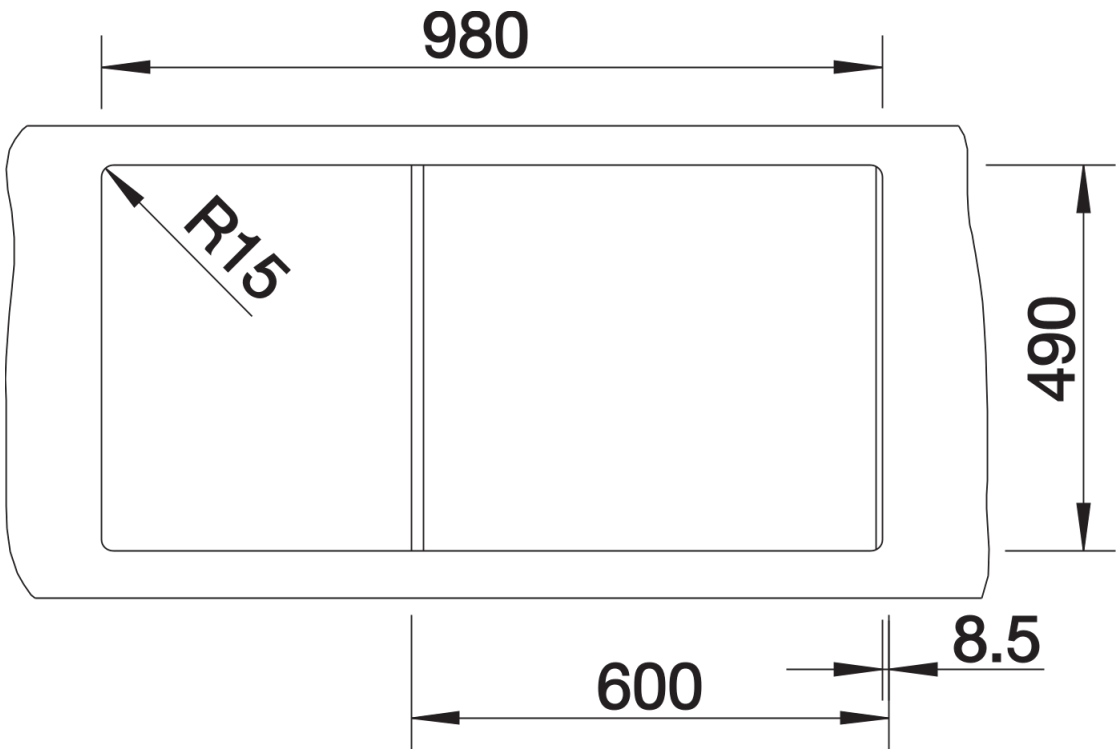
Lieferumfang

- Ablaufgarnitur mit platzsparendem Rohr
- Ablaufanschluss
- 2 x 3 1/2" InFino-Korbsieb mit Abлаuffernbedienung (PushControl) für das Hauptbecken
- Befestigungskit

Details



Aufsicht



Ausschnitt