

## Produktdatenblatt ANDANO 500/180-U

Art. Nr. 522989

### Vorteil

---



- Ausgewogene Komposition optischer und funktionaler Elemente
- Das harmonische Zusammenspiel zwischen den Radien und dem Oberflächendesign schafft eine moderne Anmutung
- Hochwertige Ausstattung mit verdecktem C-overflow und Ablaufsystem InFino – elegant integriert und pflegeleicht
- Großes Beckenvolumen und praktisch nutzbare Bodenfläche
- Premium-Zubehör optional erhältlich

## Planungshinweise

---

- Ausschnitt-Daten für alle Einbauverfahren finden Sie in unserem Internet-Download

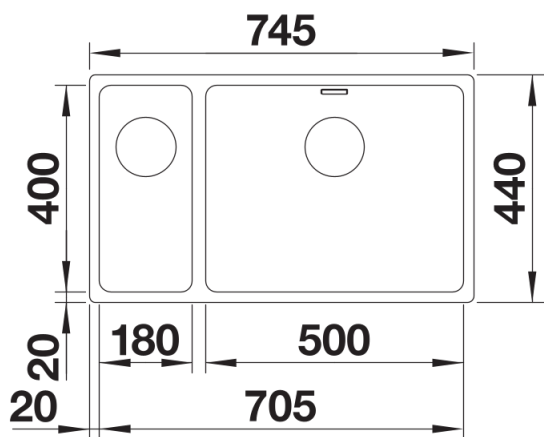
## Lieferumfang

---

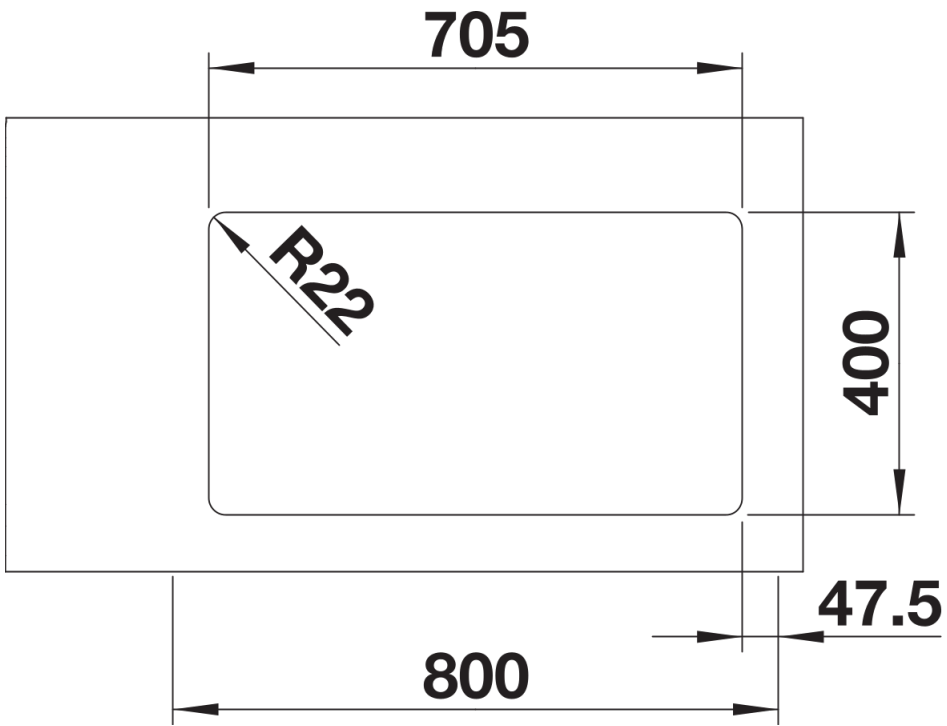
- Ablaufgarnitur mit Raumsparrohr
- 2 x 3 ½" InFino-Korbventil
- Befestigungsset

## Details

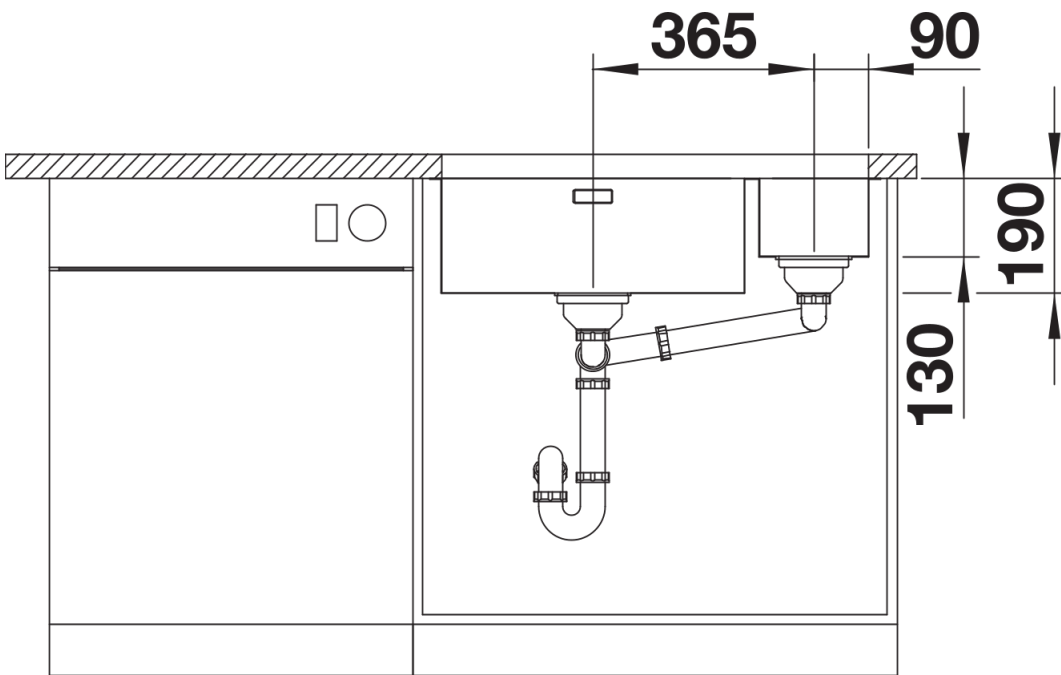
---



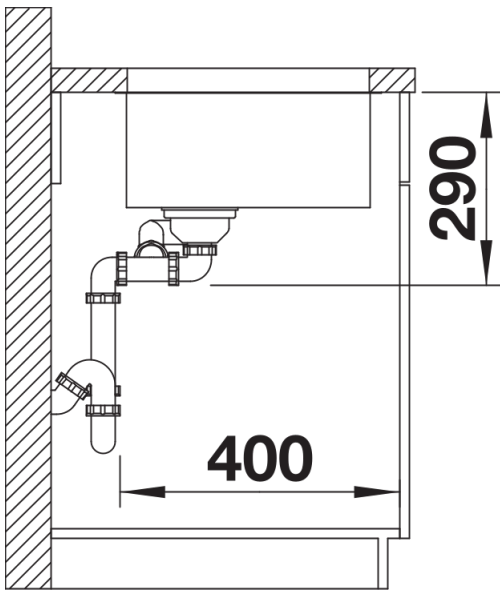
## Aufsicht



Ausschnitt



Frontansicht



Seitenansicht