

## Produktdatenblatt AXIA III 45 S-F

Art. Nr. 523204

### Vorteil

---



- Reibungsloser, ergonomischer Arbeitsablauf entlang zweier Achsen
- Design geprägt von klaren Linien und besonders schmalem Rand
- Enge Radien für maximale Ausnutzung von Bodenfläche und Volumen
- Verschiebbares Schneidbrett zum direkten Verarbeiten in Kochgeschirr
- Hochwertige Ausstattung mit integrierter Ablauffernbedienung, verdecktem C-overflow und Ablaufsystem InFino– elegant integriert und besonders pflegeleicht
- Version zur flächenbündigen Montage

### Farben

---



#### Verfügbare Farben

- schwarz
- anthrazit
- felsgrau
- vulkangrau
- weiß
- softweiß
- cafe

SILGRANIT cafe

## Planungshinweise

---

- Ausschnitt-Daten für alle Einbauverfahren finden Sie in unserem Internet-Download

## Lieferumfang

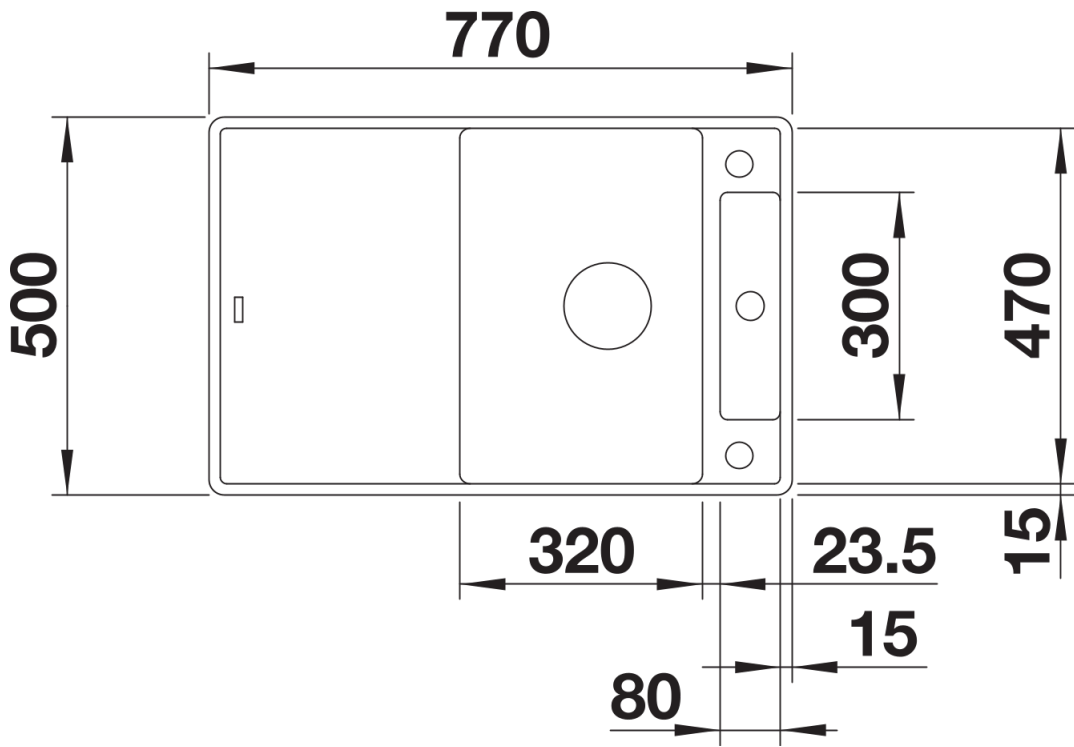
---

- bewegliches Schneidebrett aus Sicherheitsglas
- Ablaufgarnitur mit platzsparendem Rohr
- 3 ½" InFino-Korbsieb mit Ablauf-Fernbedienung (Drehknopf)

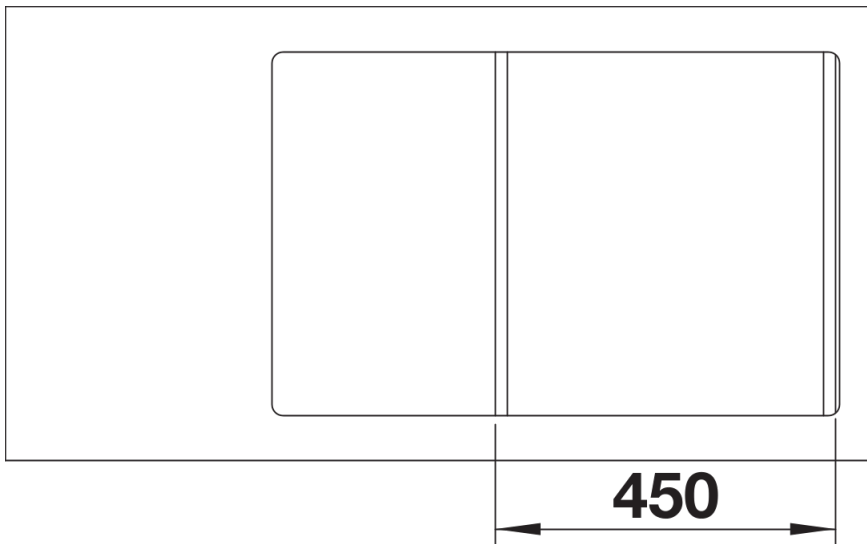
234045 - Glasschneidbrett weiß

## Details

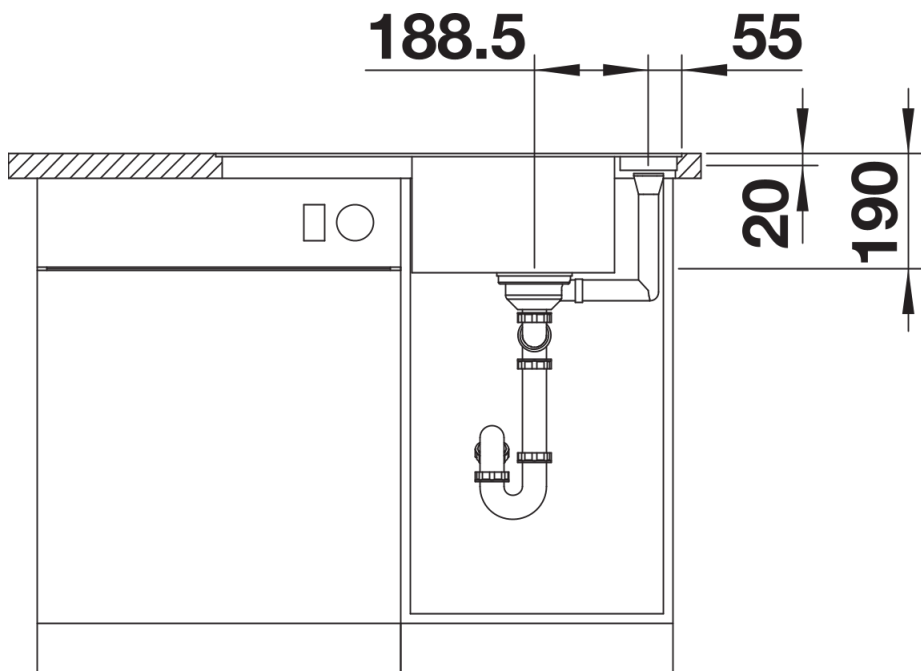
---



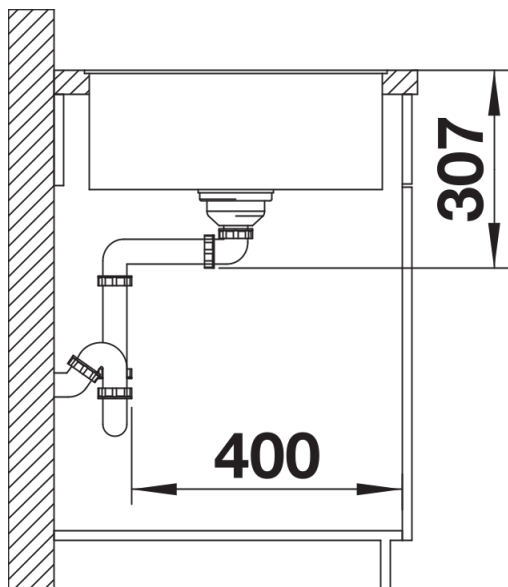
Aufsicht



Ausschnitt



Frontansicht



Seitenansicht