

## Produktdatenblatt MIDA

Art. Nr. 519415

### Vorteil

---



- Sanft geschwungener Auslauf auf schlankem Körper
- Für leichtes Befüllen von hohen Töpfen und Vasen

### Farben

---



#### Verfügbare Farben

silgranitschwarz  
anthrazit  
vulkangrau  
silgranitweiß  
softweiß  
cafe

SILGRANIT-Look anthrazit

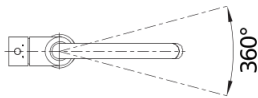
## Lieferumfang

---

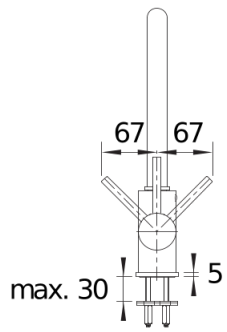
- 360° schwenkbarer Auslauf für größere Reichweite
- Ø 35 mm Armaturenbohrung erforderlich
- Mit Keramikscheiben-Kartusche
- Patentierter Strahlregler für deutlich reduzierte Verkalkung
- Flexible Anschlussrohre, 500 mm lang und  $\frac{3}{8}$ "-Mutter
- Stabilisierungsplatte zur Erhöhung der Standfestigkeit der Armatur beim Einbau in Edelstahlspülen

## Details

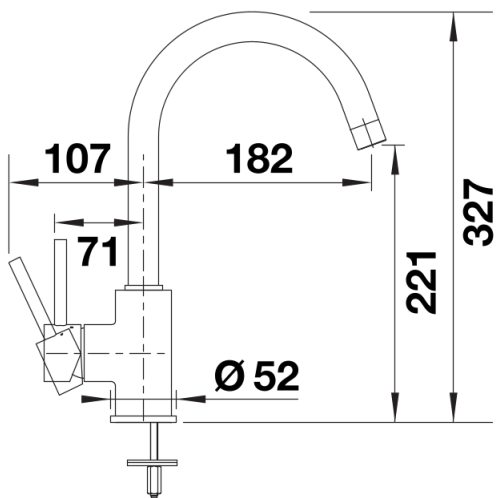
---



## Schwenkbereich



Seitenansicht Hebel 2D



Seitenansicht