

Produktdatenblatt SUBLINE 500-U

Art. Nr. 523733

Vorteil



- Große Kapazität des Beckens
- Kein Zusatzaufwand bei der Montage
- Zeitgemäßer Pflegekomfort in Keramik
- Zeitlos elegante, geradlinige Beckengeometrie
- Für den Schrank ab 60 cm
- Umfangreiches optionales Zubehör für zusätzliche Funktionalität
- Ablaufsystem InFino – elegant integriert und pflegeleicht

Farben



Verfügbare Farben

schwarz

basalt

kristallweiß glänzend

magnolia glänzend

Keramik PuraPlus kristallweiß glänzend

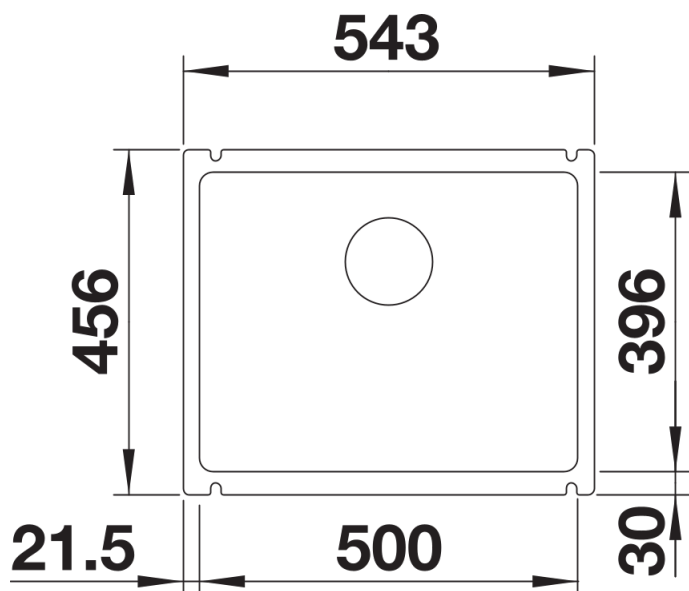
Planungshinweise

- Radius Ausschnitt: 15 mm
Hinweis: Mindestarbeitsplattenstärke 25 mm. Montageanleitung beachten.
Ausschnitt-Daten für alle Einbauverfahren finden Sie in unserem Internet-Download

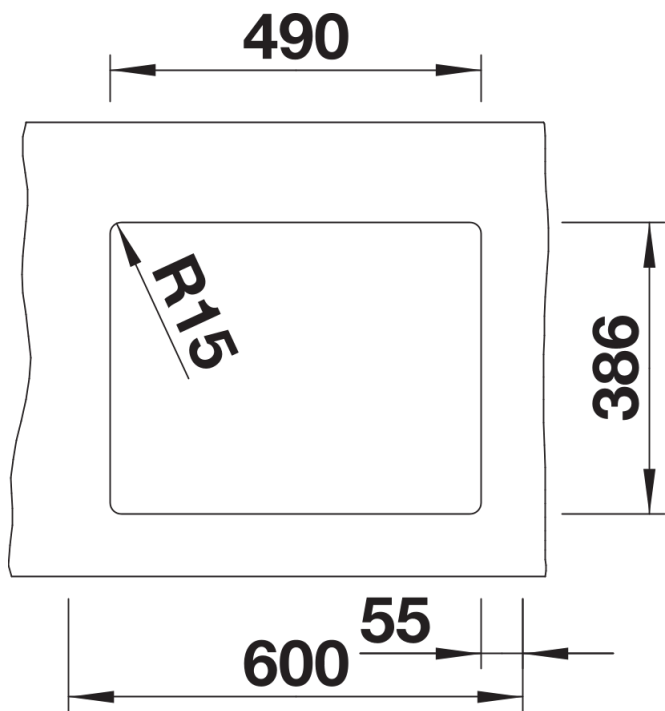
Lieferumfang

- Ablaufgarnitur mit Raumsparrohr
- 3 ½" InFino-Korbventil
- Befestigungsset

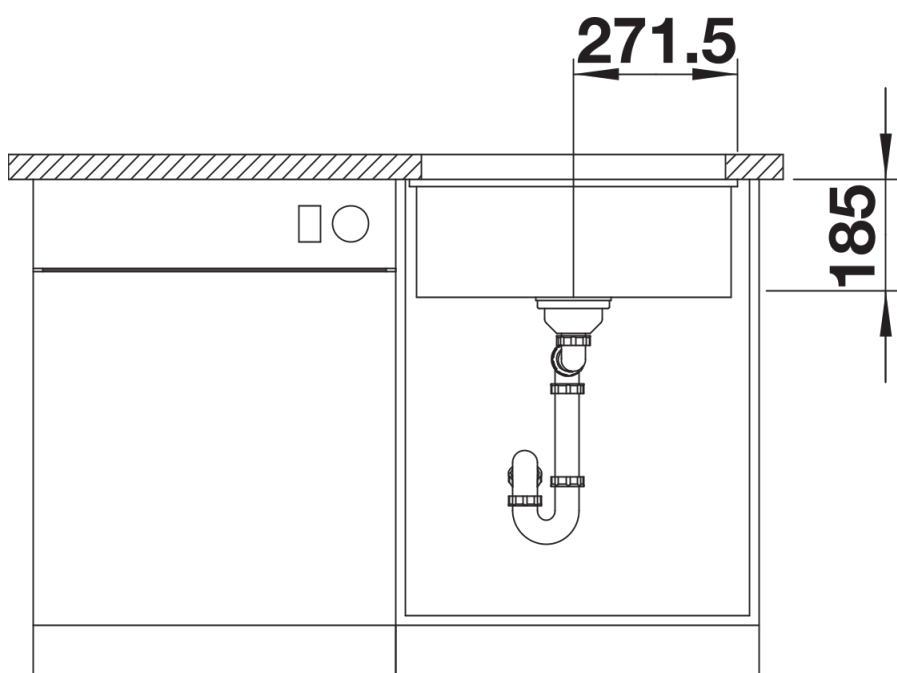
Details



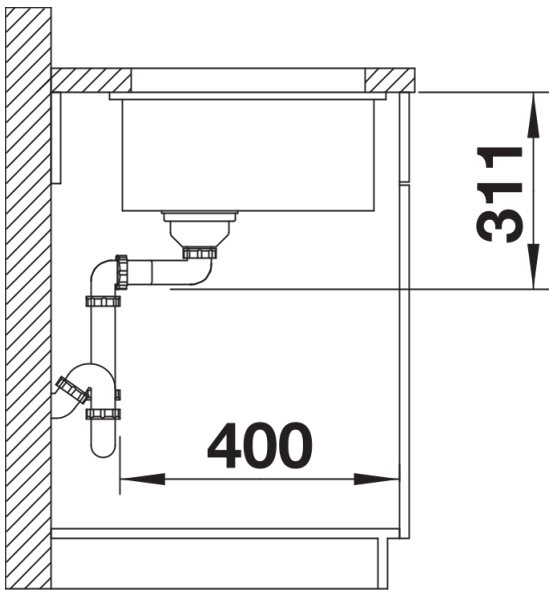
Aufsicht



Ausschnitt



Frontansicht



Seitenansicht