

Fiche technique ZIA 9 E

Référence de l'article 527211

Avantage



- Design moderne aux lignes épurées
- Structure symétrique aux proportions équilibrées
- Cuve centrale très spacieuse aux faibles rayons d'angle
- Égouttoir compact et surface d'égouttage encastrée
- Convient comme solution d'angle ou en ligne

Coloris



Coloris disponibles

noir
anthracite
gris volcan
blanc
blanc soft
café

SILGRANIT blanc soft

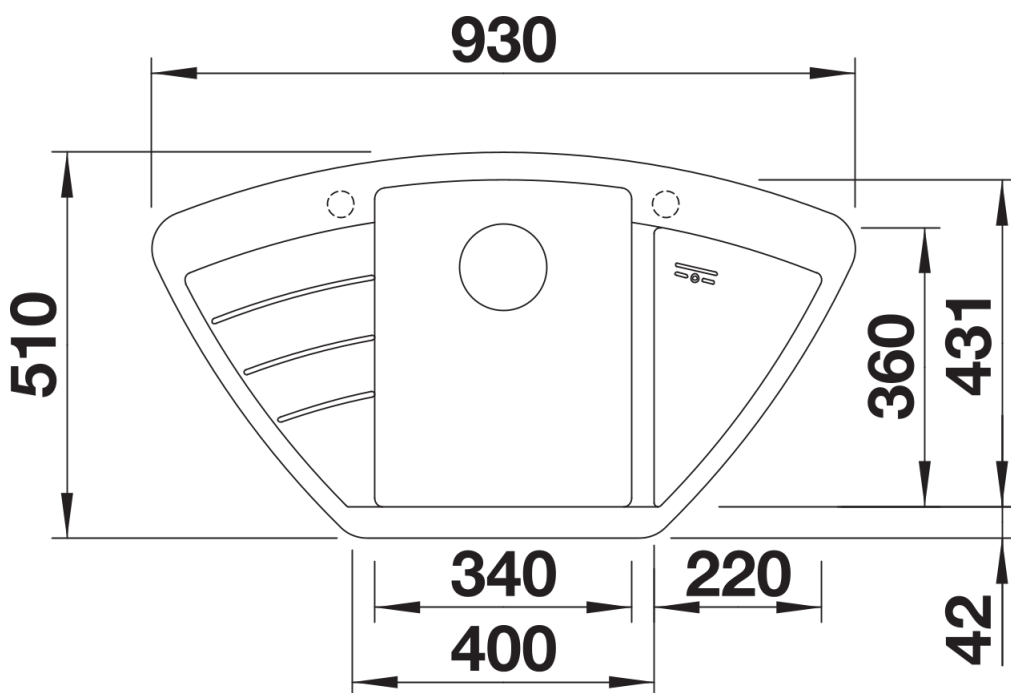
Informations de planification

- Découpe selon le gabarit.

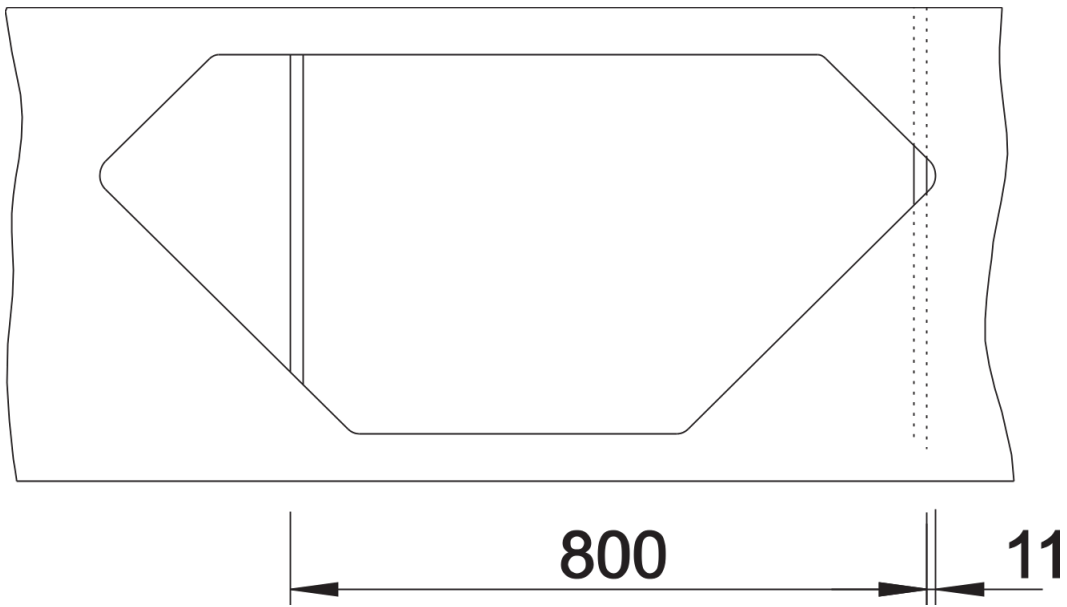
Ce qui est inclus

- système d'écoulement compact à encombrement réduit
- crépine 3 ½" avec commande de vidange (bouton tournant de commande)

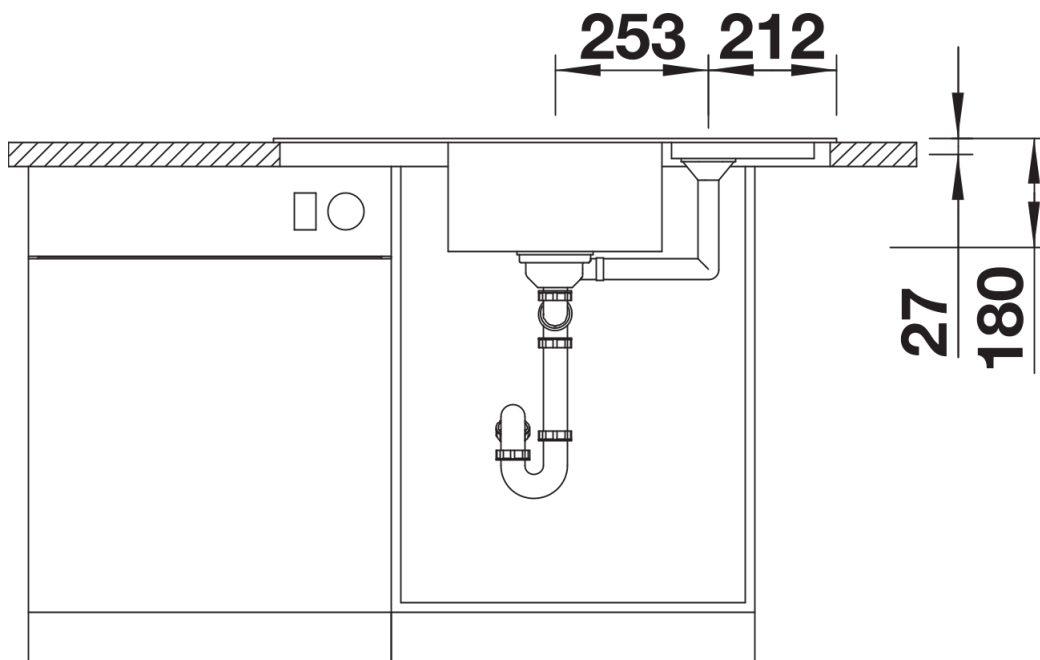
Détails



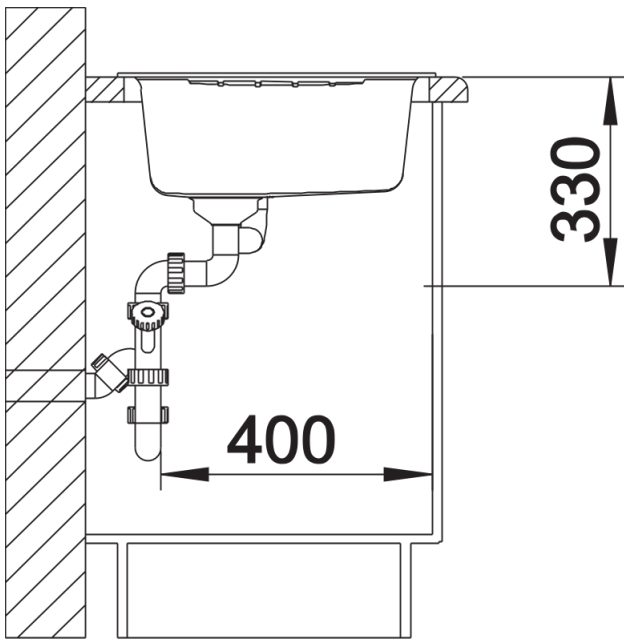
Vue de dessus



Découpe



Vue de face



Vue latérale