

Fiche technique SUBLINE 320-U

Référence de l'article 523415

Avantage



- Cuve sous plan pour des exigences de conception élevées
- Design de cuve profilé d'une élégance intemporelle
- Système entier pour une grande variété de plans comprenant de grandes et de petites cuves
- Caractéristiques de haute qualité avec trop-plein dissimulé C-overflow et système d'évacuation InFino – élégamment intégrés et faciles à entretenir
- Accessoires polyvalents disponibles en option

Coloris



Coloris disponibles

noir
anthracite
gris rocher
gris volcan
blanc
blanc soft
truffe
café

SILGRANIT café

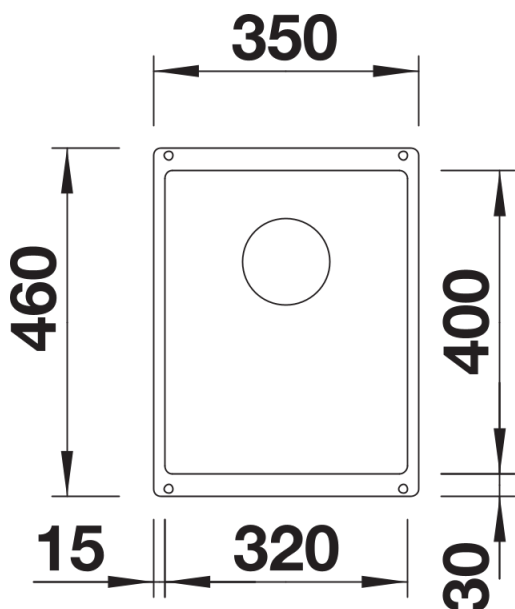
Informations de planification

- Rayon de découpe : 10 mm
- Remarque : veuillez commander les raccords d'évacuation pour les combinaisons de deux cuves individuelles séparément.

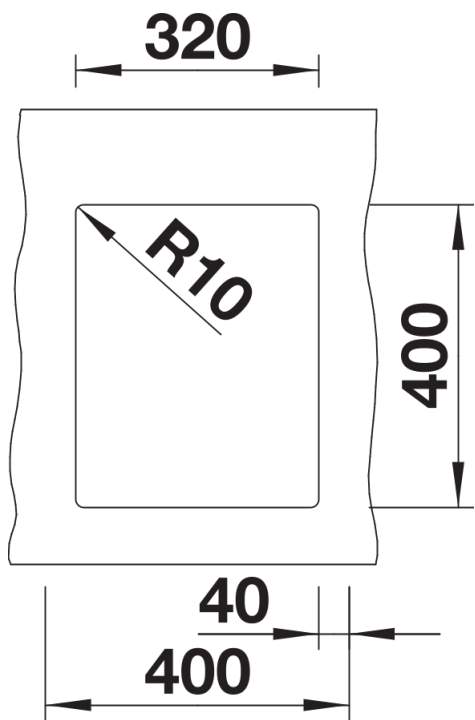
Ce qui est inclus

- système d'écoulement compact à encombrement réduit
- crépine InFino 3 ½"
- kit de fixation

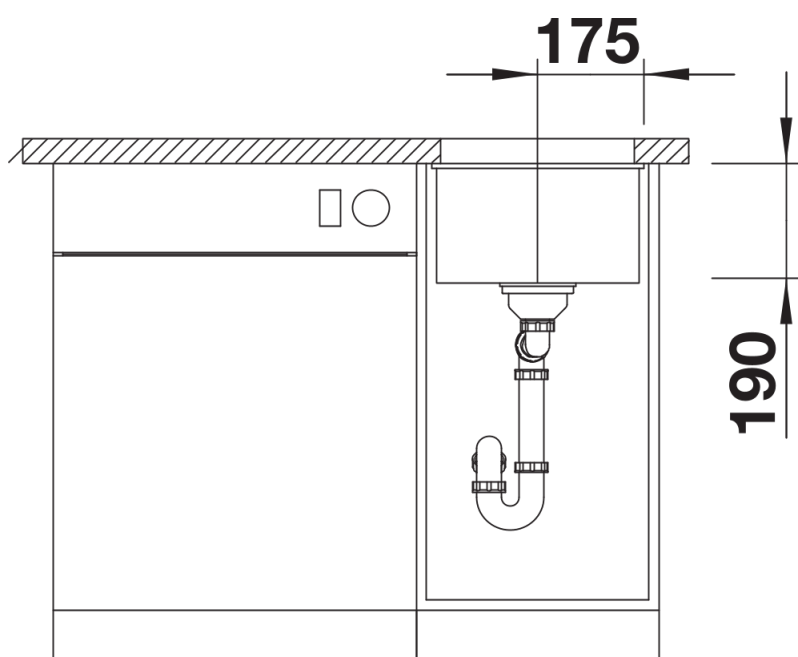
Détails



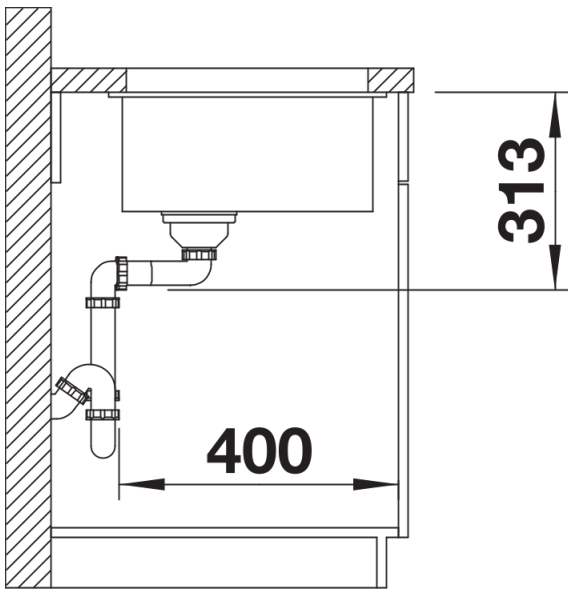
Vue de dessus



Découpe



Vue de face



Vue latérale