

Technische productfiche FONTAS-S II Filter

Item nr. 525207

Voordelen



- Comfortabele 3-in-1 mengkraan: gefilterd en ongefilterd water uit één uittrekbare uitloop
- Afzonderlijke bedieningshendels: hendel rechts voor koud en warm water en draaihendel links voor gefilterd water
- Hygiënisch: apart watercircuit met extra uitloop voor gefilterd water – geen menging met leidingwater
- Geïntegreerde uitloop voor beide waterkwaliteiten met speciale straalregelaars
- Oppervlakteafwerkingen afgestemd op spoeltafels en spoelbakken

Kleuren



Beschikbare kleuren

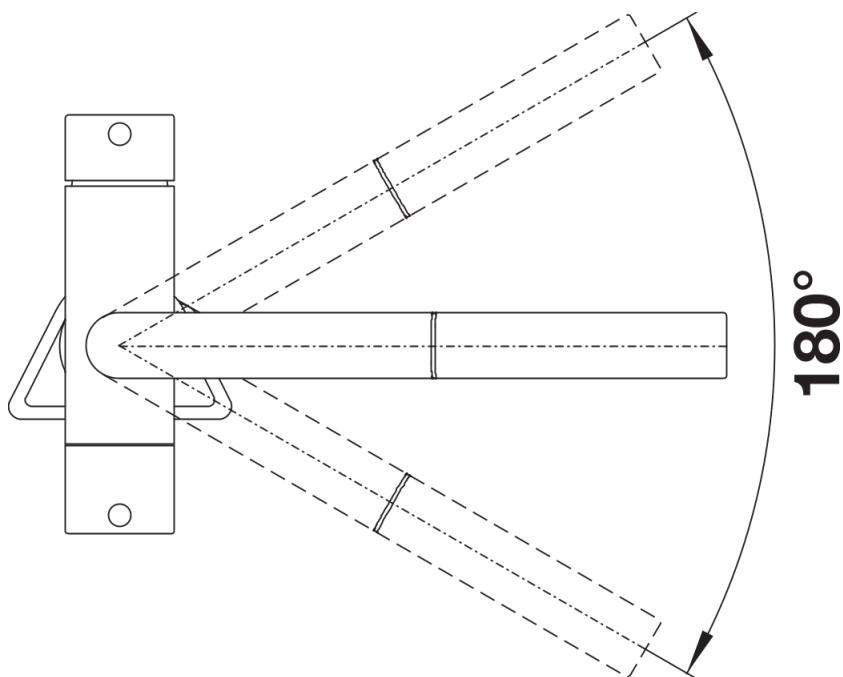
silgranit-zwart
antraciet
rock grey
vulkaangrijs
silgranit-wit
zacht wit
tartufo

SILGRANIT-Look rock grey

Inbegrepen bij levering

- 180° draaibare uitloop voor groter bereik
- Kraangat van $\text{Ø } 35 \text{ mm}$ vereist
- Keramische schijfventiel en schijfpatroon
- kraanbeluchter
- Sproeislang uit metaal
- Nylon omwikkelde sproeislang
- Sproeislanggewicht voor soepel terugleiden
- Flexibele aansluitleidingen, 500 mm lang en $\frac{3}{8}$ " moer
- Stabilisatieplaat om de stabiliteit van de kraan te verhogen bij montage op roestvrijstalen spoelbakken
- Met terugslagklep en dus beveiligd tegen terugslag conform EN 1717
- Filtersysteem niet inbegrepen

Details



Draaibereik





Zijaanzicht