

Technische productfiche TRIMA Filter

Item nr. 525803

Voordelen



- Comfortabele 3-in-1-mengkraan met bedieningshendel voor koud en warm water aan rechterzijde en bedieningshendel voor gefilterd water aan linkerzijde
- Ergonomisch gevormde bedieningselementen met duidelijke functies
- Gefilterd en ongefilterd water afzonderlijk geregeld
- Geïntegreerde uitloop voor beide waterkwaliteiten met een speciale straalregelaar
- Vereist de installatie van een waterfiltersysteem

Kleuren



PVD PVD steel

Beschikbare kleuren

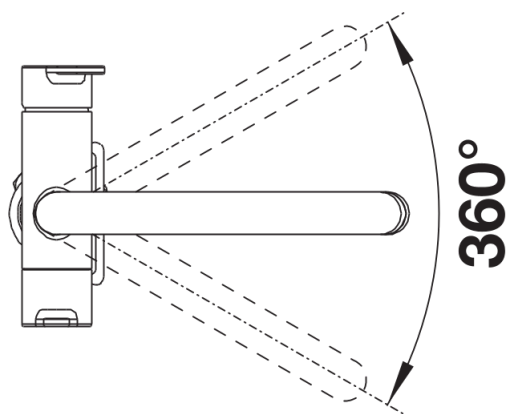
PVD steel

satin gold

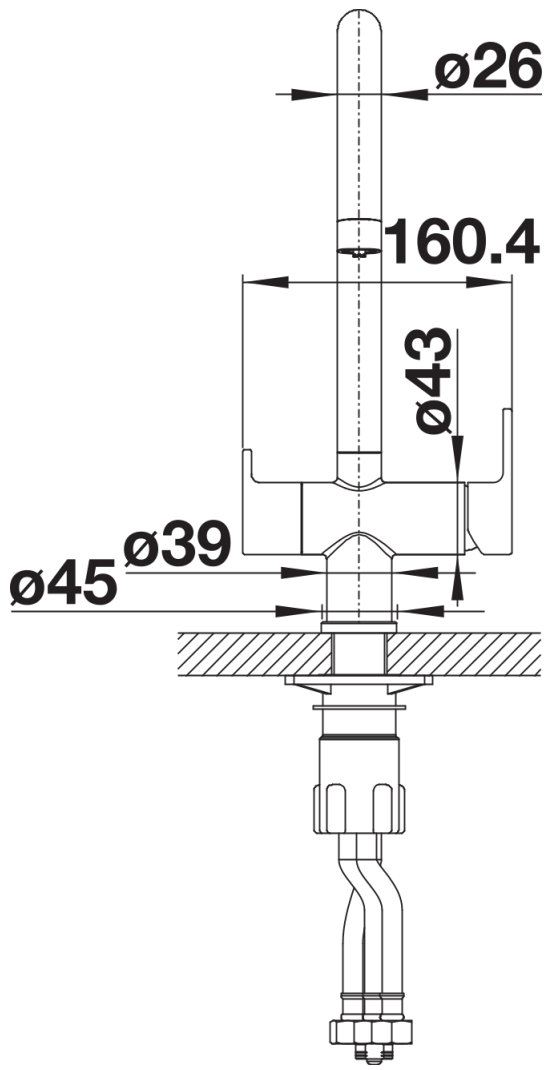
Inbegrepen bij levering

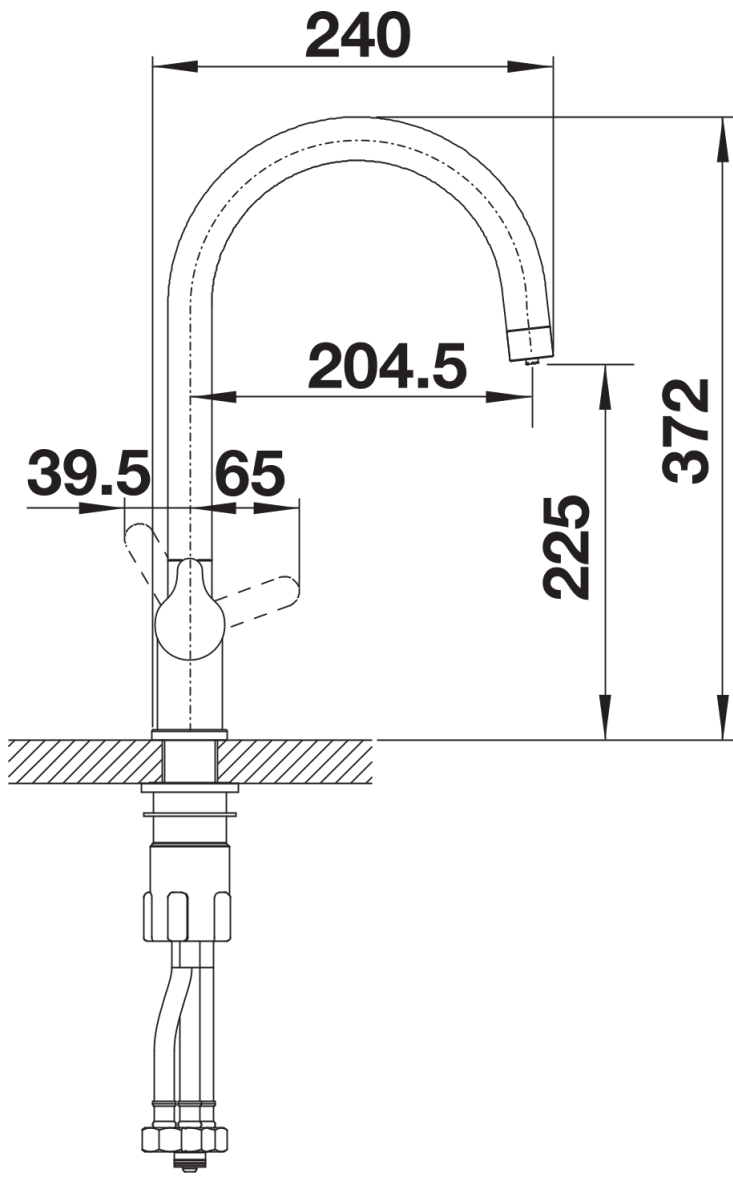
- 360° draaibare uitloop voor groter bereik
- Kraangat van \varnothing 35 mm vereist
- Keramische schijfventiel en schijfpatroon
- Gepatenteerde straalregelaar voor aanzienlijk minder kalkaanslag
- Flexibele aansluitleidingen, 500 mm lang en $\frac{3}{8}$ " moer
- Stabilisatieplaat om de stabiliteit van de kraan te verhogen bij montage op roestvrijstalen spoelbakken
- Filtersysteem niet inbegrepen

Details



Draaibereik





Zijaanzicht