

## Technische productfiche VINTERA XL 9-UF

Item nr. 526107

### Voordelen

---



- Opvallende spoelbak in landhuisstijl, geschikt voor moderne keukenontwerpen
- De bijzonder grote bak zorgt voor een onovertroffen hoeveelheid ruimte
- Pasvorm: rechthoekig front past op de breedte van een 90 cm onderkast
- Voor vlak- of onderbouw

### Kleuren

---



#### Beschikbare kleuren

- zwart
- antraciet
- rock grey
- vulkaangrijs
- wit
- zacht wit
- tartufo
- café

SILGRANIT tartufo

## Planningsinformatie

---

- Gelieve de instructies voor installatie - en uitsparingsdetails te volgen voor :
- Vlakbouw: <a href="https://youtu.be/CGRIPZsbQ6Y">https://youtu.be/CGRIPZsbQ6Y</a>
- Onderbouw: <a href="https://youtu.be/jB-uTpOrpCc">https://youtu.be/jB-uTpOrpCc</a>

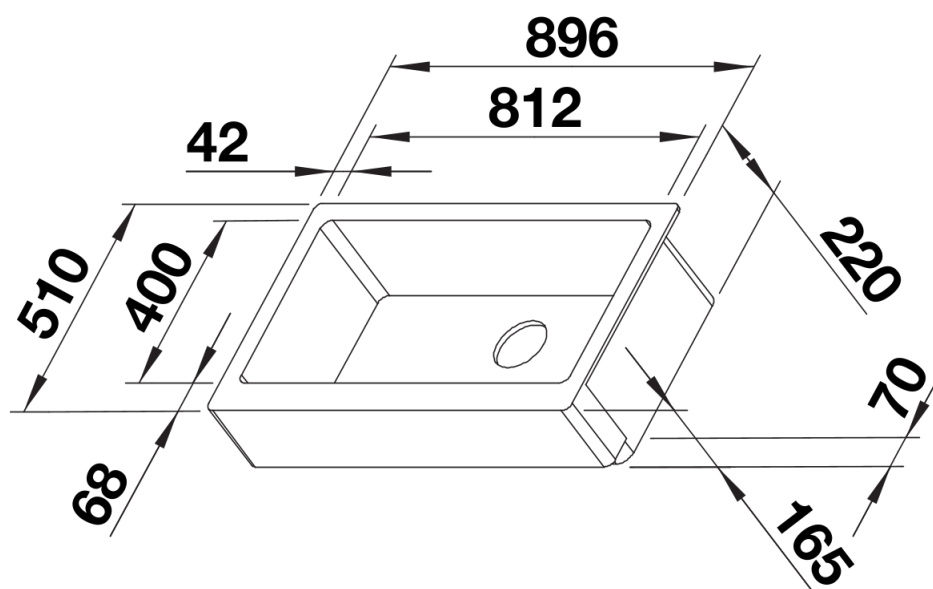
## Inbegrepen bij levering

---

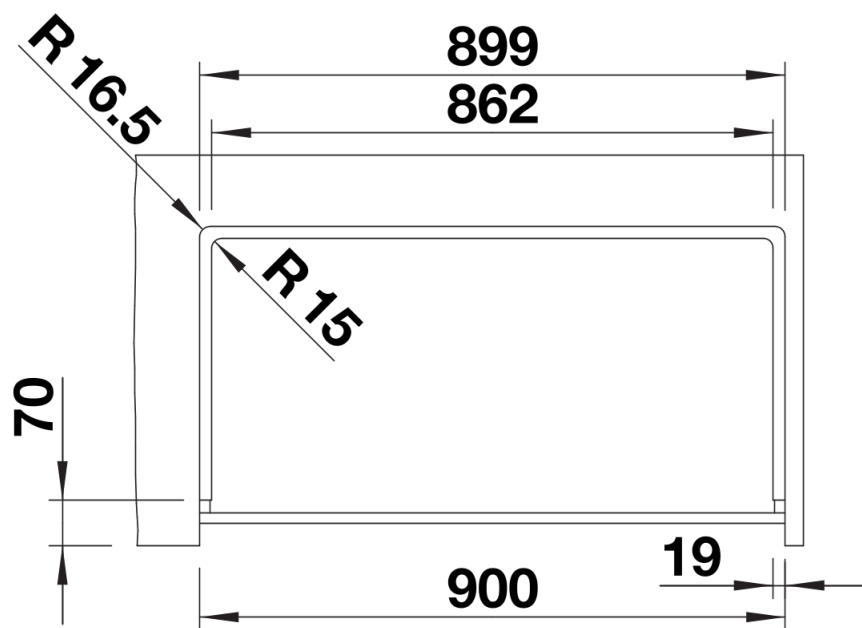
- afloopgarnituur met ruimtebesparende leiding
- 3 ½" InFino korfplug

## Details

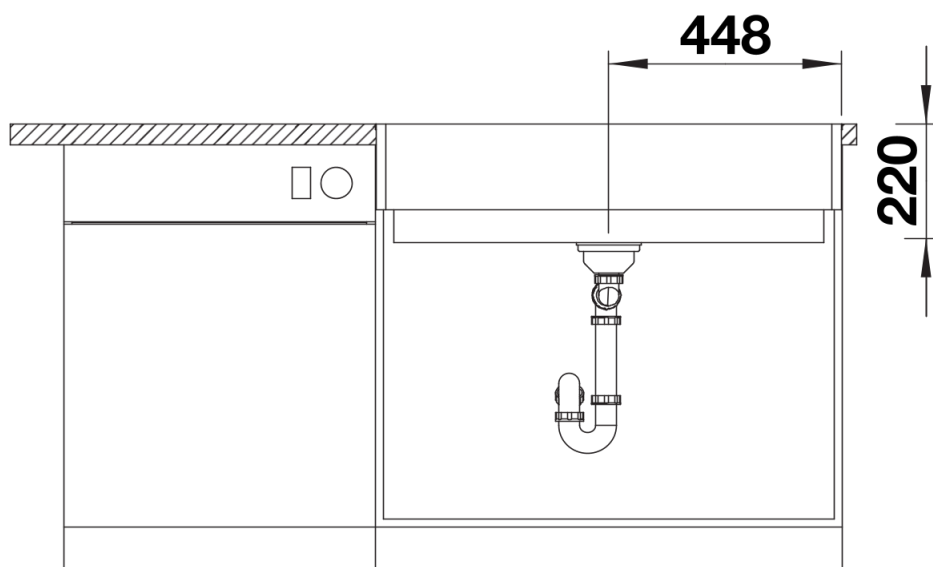
---



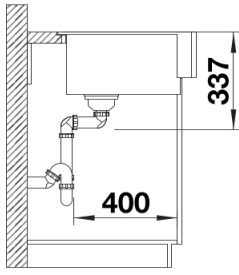
## Bovenaanzicht



Uitgesneden



Vooraanzicht



Zijaanzicht