

Technische productfiche SOLIS 700-U

Item nr. 526125

Voordelen



- Evenwichtig samenspel van functionele en optische elementen
- Hoogwaardige afwerking met verdekte C-overflow overloop en BLANCO InFino afloopsysteem – elegant geïntegreerd en onderhoudsvriendelijk
- Comfortabele bakcapaciteit en praktisch benutbare bodemoppervlakte
- Functionele accessoires optioneel beschikbaar

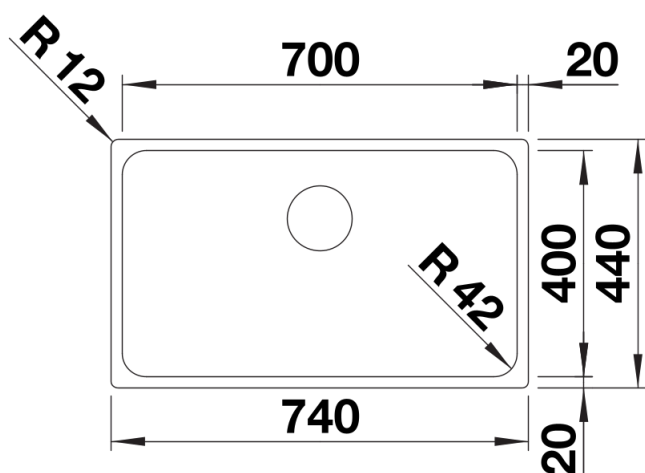
Planningsinformatie

- Technische opmerking: bestel afloopverbindingen voor combinaties van twee enkele spoelbakken afzonderlijk.

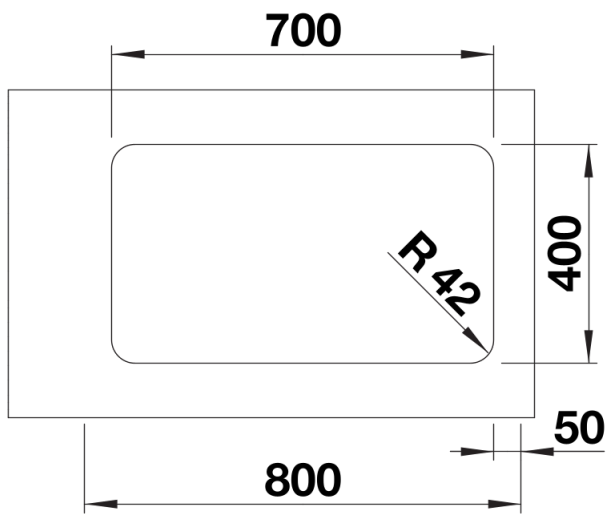
Inbegrepen bij levering

- afloopgarnituur met ruimtebesparende leiding
- 3 ½" InFino korfplug
- bevestigingsset

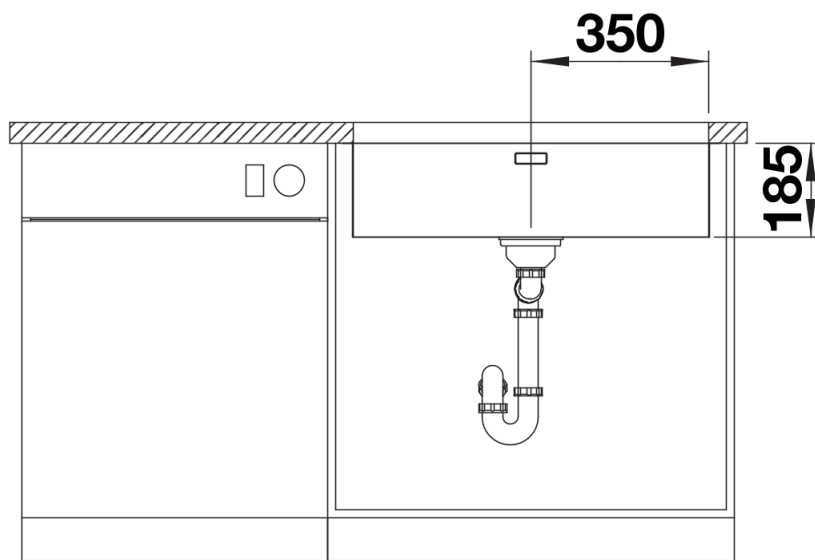
Details



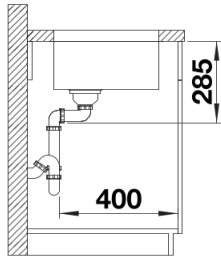
Bovenaanzicht



Uitgesneden



Vooranzicht



Zijaanzicht