

Technische productfiche SOLIS 700-IF/A

Item nr. 526127

Voordelen



- Evenwichtig samenspel van functionele en optische elementen
- Hoogwaardige afwerking met verdekte C-overflow overloop en BLANCO InFino afloopsysteem met de vlakke en intuïtieve PushControl afloopbediening – elegant geïntegreerd en onderhoudsvriendelijk
- Comfortabele bakcapaciteit en praktisch benutbare bodemoppervlakte
- Met vlakke IF-rand voor klassieke inbouw of vlakbouwmontage
- Functionele accessoires optioneel beschikbaar

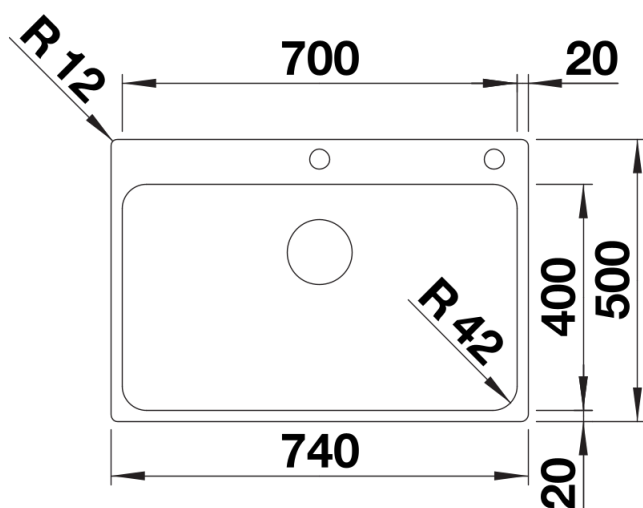
Planningsinformatie

- Extra boorgat mogelijk. Het aansluitende boorgat moet door een gespecialiseerd bedrijf worden uitgevoerd.

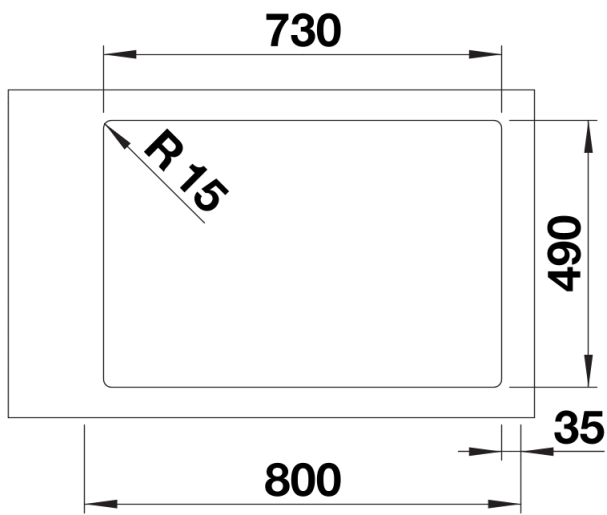
Inbegrepen bij levering

- afloopgarnituur met ruimtebesparende leiding
- 3 ½" InFino korfplug met afloopbediening (PushControl)
- bevestigingsset

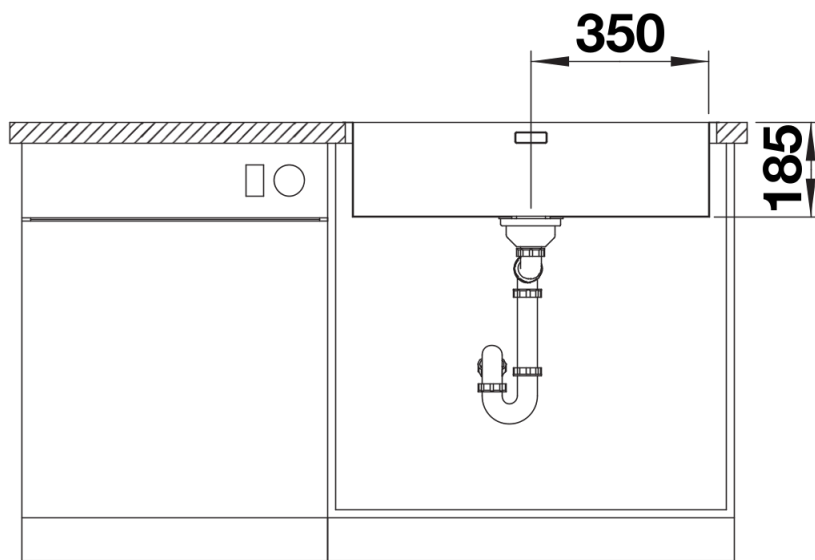
Details



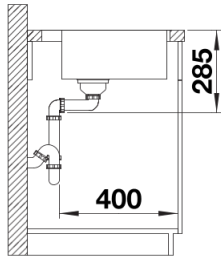
Bovenaanzicht



Uitgesneden



Vooranzicht



Zijaanzicht