

Technische productfiche LANORA-S-F

Item nr. 526180

Voordelen



- Voor montage vóór een raam
- Hoogwaardig design in geborsteld massief roestvrij staal
- Helder design voor moderne keukens
- Hoge uitloop voor het eenvoudig vullen van kookpotten en vazen
- Meer bewegingsvrijheid bij installatie tegen een muur dankzij de bedieningshendel die verticaal staat in neutrale positie
- Energiebesparend: basisinstelling van de kraanhendel voor koude start
- Minimale afstand tussen spoeltafel en venstervleugel 4,5 cm

Kleuren



Beschikbare kleuren
roestvrij staal geborsteld

massief roestvrij staal geborsteld

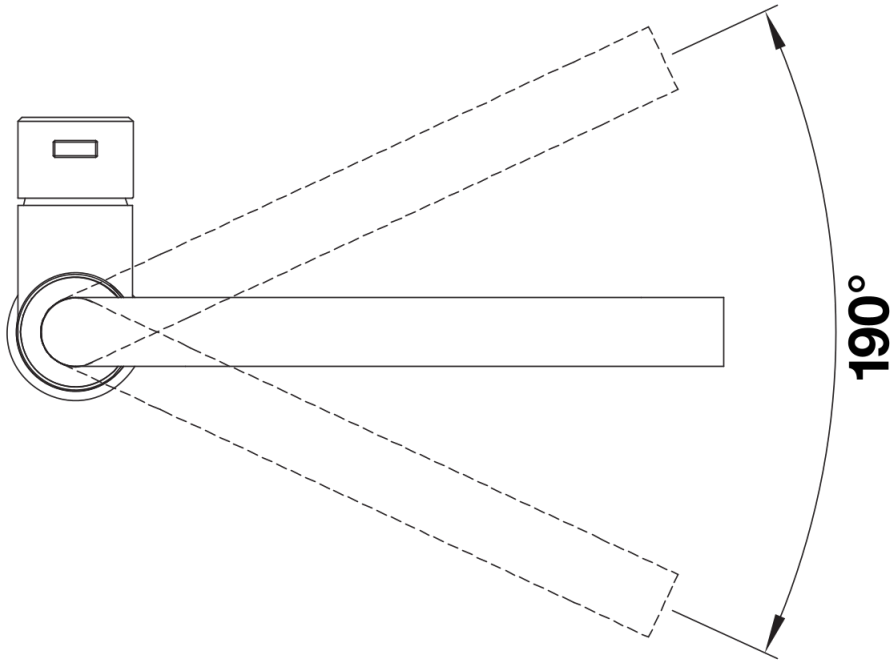
Planningsinformatie

- Minimale afstand tussen spoeltafel en venstervleugel 4,5 cm.

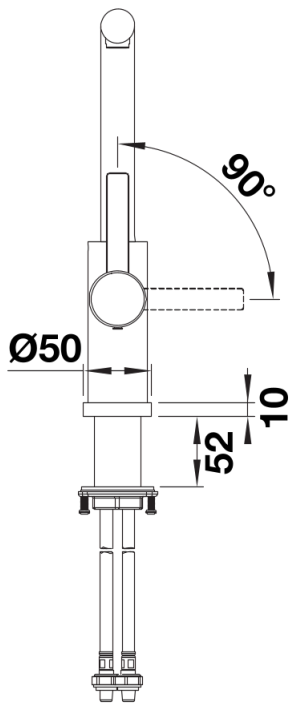
Inbegrepen bij levering

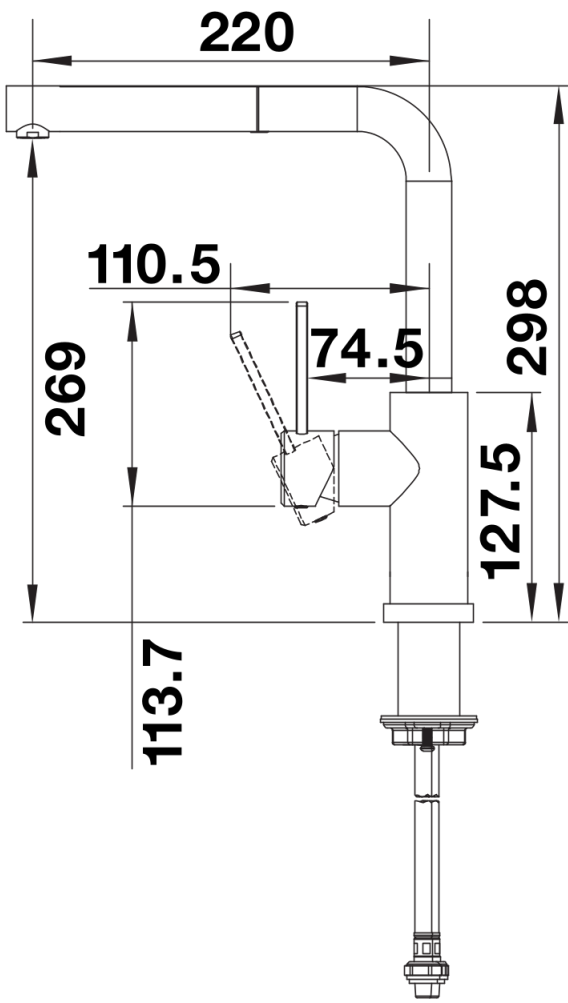
- Uitloop 190° draaibaar
- Kraangat van Ø 35 mm vereist
- Cartouche met keramische schijven
- Met kunststof omwikkelde sproeislang
- Flexibele aansluitlangen van 985 mm lang en met $\frac{3}{8}$ " moer voor eenvoudige montage
- Gepatenteerde straalbreker/sproeier voor verminderde kalkaanslag
- Stabilisatieplaat voor betere standvastigheid van de kraan op roestvrij stalen spoeltafels
- Met terugslagklep en aldus beveiligd tegen terugslag, in overeenkomst met EN 1717
- LGA-goedgekeurd
- DVGW-goedgekeurd

Details



Draaibereik





Zijaanzicht