

Technische productfiche SUBLINE 320-U

Item nr. 523415

Voordelen



- Onderbouwspoelbakken voor een veeleisend design
- Tijdloos elegant, rechtlijnig bakdesign
- Compleet systeem voor een breed scala aan plannen met grote en kleine bakken
- Hoogwaardige afwerking met verdekte C-overflow overloop en InFino afloopsysteem – elegant geïntegreerd en onderhoudsvriendelijk
- Veelzijdige accessoires optioneel beschikbaar

Kleuren



Beschikbare kleuren

zwart
antraciet
rock grey
vulkaangrijs
wit
zacht wit
tartufo
café

SILGRANIT café

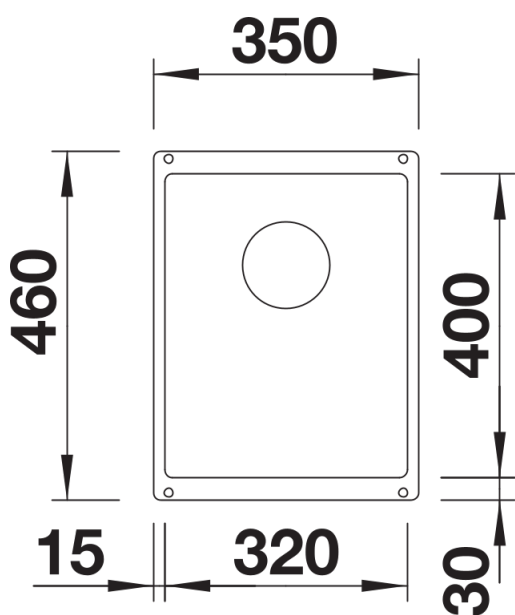
Planningsinformatie

- Radius uitsparing: 10 mm
- Opmerking: Bestel afloopverbindingen voor combinaties van twee enkele spoelbakken afzonderlijk.

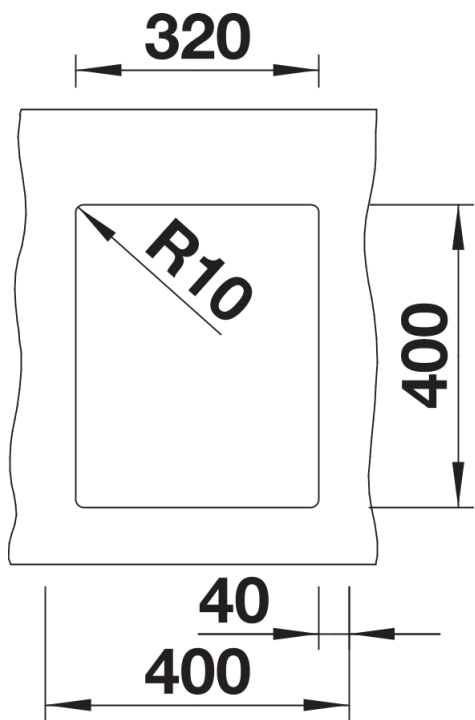
Inbegrepen bij levering

- afloopgarnituur met ruimtebesparende leiding
- 3 ½" InFino korfplug
- bevestigingsset

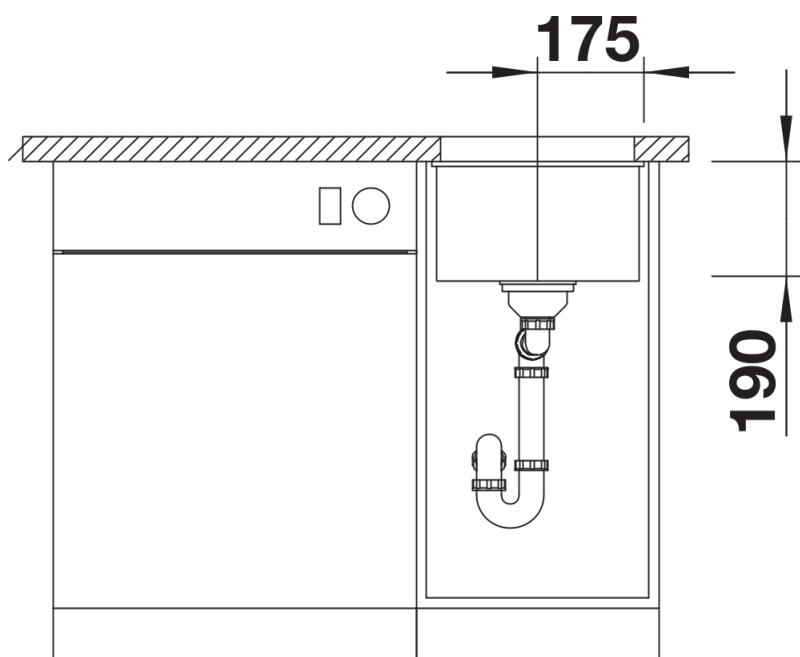
Details



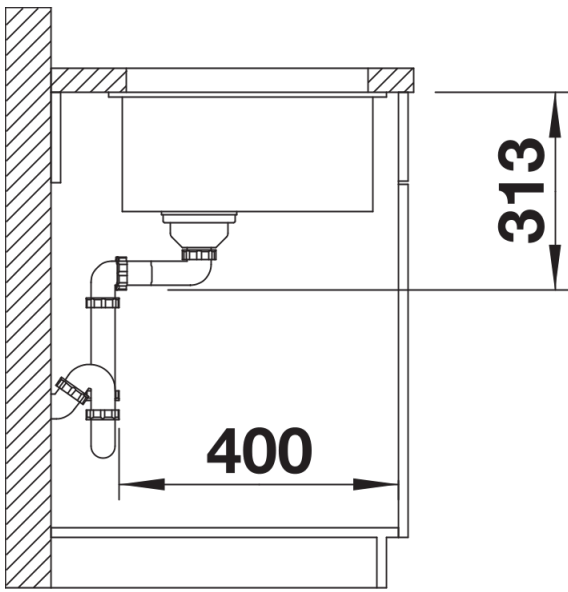
Bovenaanzicht



Uitgesneden



Vooraanzicht



Zijaanzicht