

Produktdatenblatt CANDOR-S

Art. Nr. 525125

Vorteil



- Hochwertige Ausführung in massivem Edelstahl, Oberfläche gebürstet
- Klares Armaturendesign für moderne Küchen
- Bogenförmiger, hoher Auslauf für leichtes Befüllen von Töpfen und Vasen
- Verdeckter, herausziehbarer Auslauf
- Größere Gestaltungsfreiheit bei Einbau vor Rückwand durch Bedienhebel mit senkrechter Nullstellung
- Energiesparend: Grundeinstellung des Bedienhebels auf Kaltstart

Farben



Verfügbare Farben

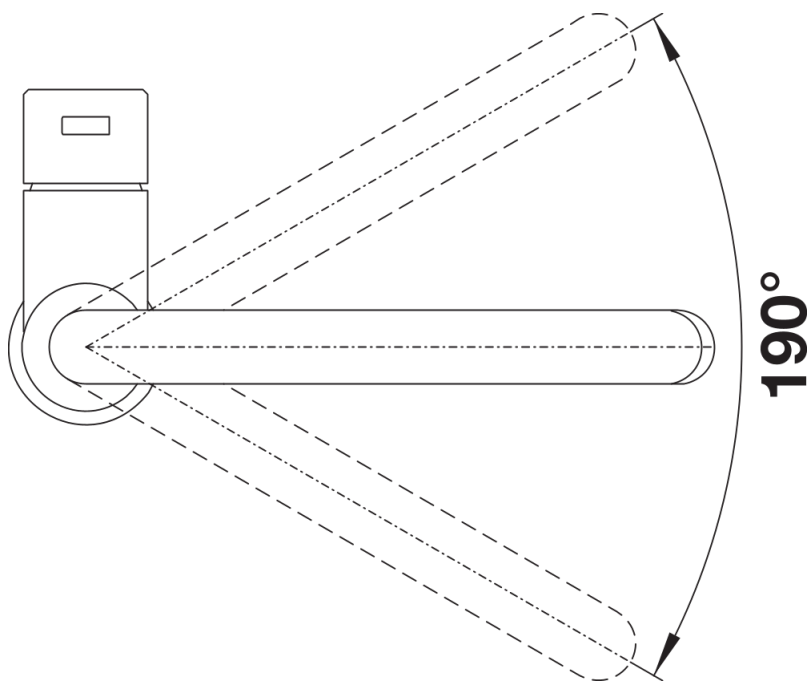
Edelstahl gebürstet

massiv Edelstahl gebürstet

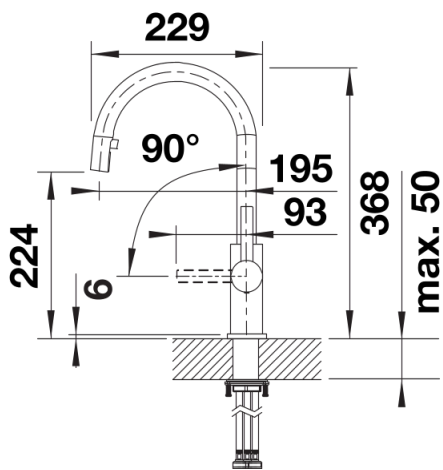
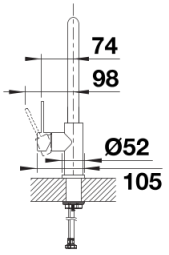
Lieferumfang

- Auslauf 190° schwenkbar
- Hahnlochbohrung mit \varnothing 35 mm erforderlich
- Kartusche mit keramischen Dichtungen
- Brauseschlauch nylonummantelt
- Flexible Anschlusschläuche mit 450 mm Länge und $\frac{3}{8}$ " Mutter für besonders leichte und sichere Montage
- Patentierter Strahlregler für deutlich geringere Verkalkung
- Stabilisierungsplatte zur Erhöhung der Standfestigkeit der Küchenarmatur bei Einbau in Spülen aus Edelstahl
- Serienmäßig mit Rückflussverhinderer ausgestattet und damit eigensicher gegen Rückfließen nach EN 1717

Details



Schwenkbereich



Seitenansicht