

Produktdatenblatt MILA-S

Art. Nr. 526660

Vorteil



- Schlanker Körper mit geradlinigem Auslauf
- Ausführung in schwarz matt für eine genaue Abstimmung auf das Umfeld
- Mit herausziehbarem Auslauf
- Für leichtes Befüllen von hohen Töpfen und Vasen
- Erweiterter Aktionsradius durch 360° schwenkbaren Auslauf

Farben



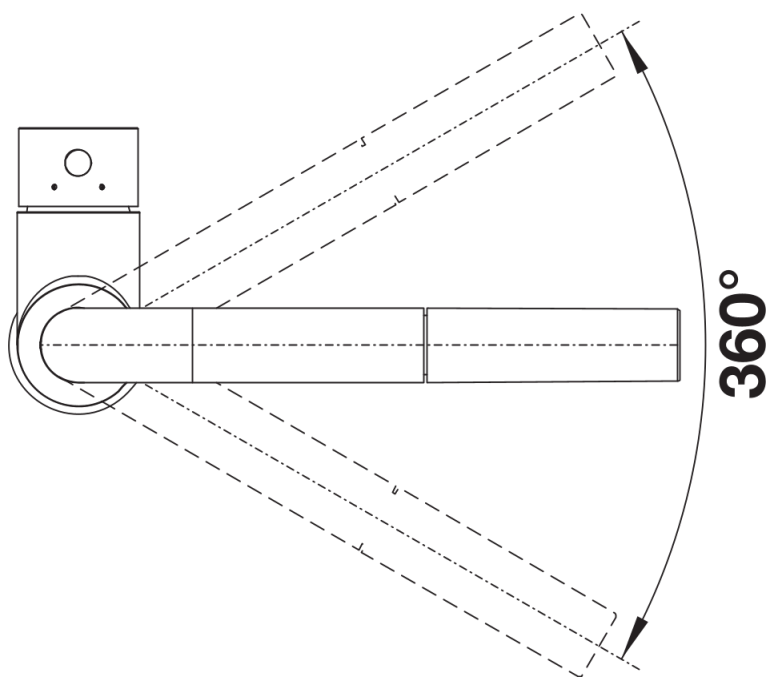
Verfügbare Farben
schwarz matt

Sonderfarben schwarz matt

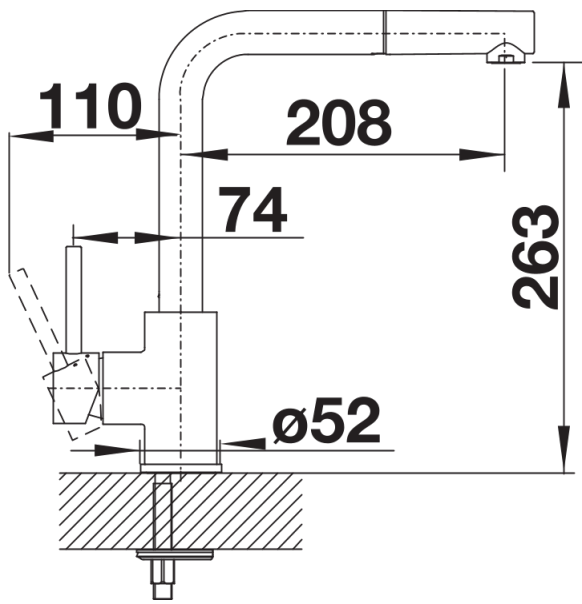
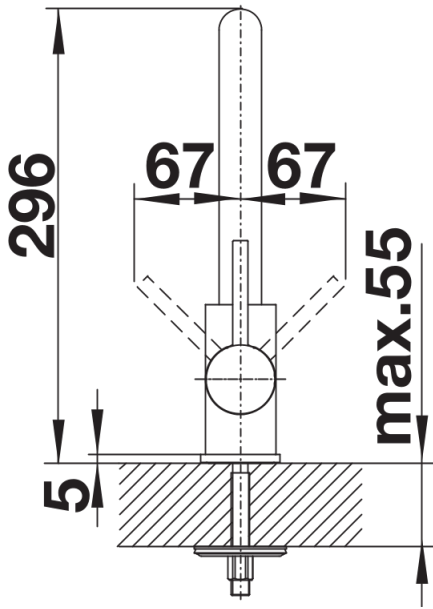
Lieferumfang

- 360° schwenkbarer Auslauf für größere Reichweite
- Ø 35 mm Armaturenbohrung erforderlich
- Mit Keramik-Scheibenkartusche
- Patentierter Strahlregler für deutlich reduzierte Verkalkung
- Brause aus Kunststoff
- Nylonummantelter Brauseschlauch
- Schlauchgewicht für sicheren Rückzug
- Flexible Anschlussrohre, 500 mm lang und 3/8"-Mutter
- Stabilisierungsplatte zur Erhöhung der Standfestigkeit der Armatur beim Einbau in Edelstahlspülen
- Mit Rückflussverhinderer und damit garantiert rücklaufsicher nach EN 1717

Details



Schwenkbereich



Seitenansicht