

## Produktdatenblatt BLANCOCULINA-S II Mini

Art. Nr. 527703

### Vorteil

---



- Ikonische Mischbatterie, die exquisites Design mit semiprofessioneller Funktionalität kombiniert
- Flexibler Metallschlauch bietet optimale Bewegungsfreiheit
- Zweistrahlige Brause und integrierter Durchflussstopp: einfacher Wechsel zwischen klarem Sprühstrahl und kraftvoller Brause für höchste Funktionalität
- Bequeme Verriegelung des Schlauchs mit verstecktem Magnethalter
- Ideal in Kombination mit Wandschränken
- Erhältlich in vielen schönen Ausführungen

### Farben

---



#### Verfügbare Farben

PVD steel  
satin dark steel  
satin platinum

PVD satin platinum

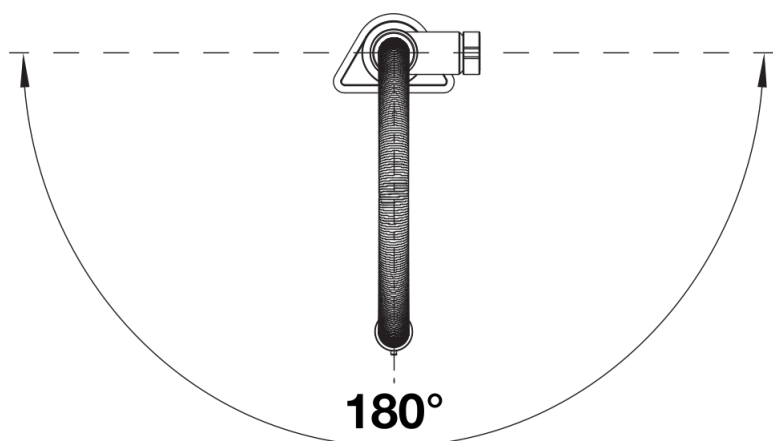
## Lieferumfang

---

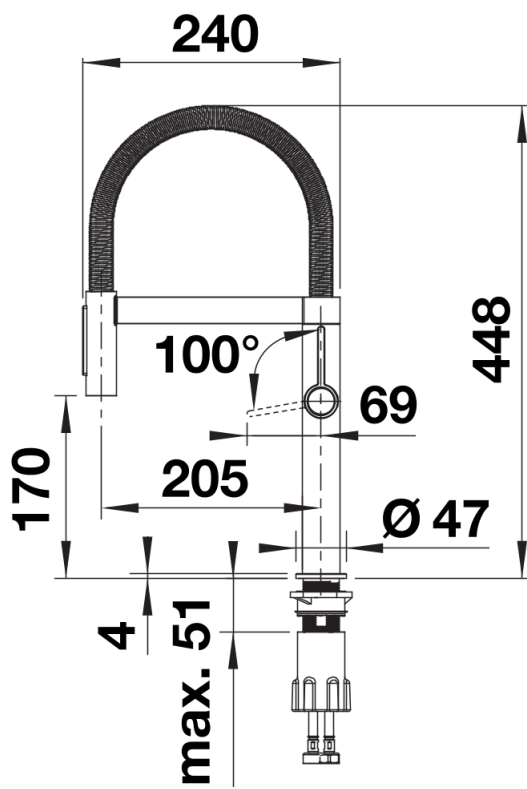
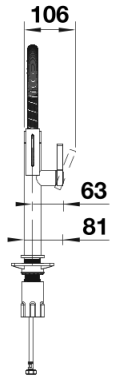
- 180° schwenkbarer Auslauf für größere Reichweite
- Ø 35 mm Armaturenbohrung erforderlich
- Einfache und schnelle Profi-Installation mit BLANCOLock
- Mit Keramik-Scheibenkartusche
- Klarstrahl-Bestrahlung
- Handbrause aus Metall
- Magnetisierter Handbrausenhalter für einfache Bedienung
- Metallummantelter Brauseschlauch
- Flexible Anschlussrohre, 950 mm lang und 3/8"-Mutter
- Stabilisierungsplatte zur Erhöhung der Stabilität der Armatur beim Einbau in Edelstahlspülen
- Mit Rückschlagventil und somit garantiert rückflussfrei nach EN 1717

## Details

---



## Schwenkbereich



Seitenansicht