

Produktdatenblatt AXIA III 6 S

Art. Nr. 524653

Vorteil



- Fließende, ergonomische Arbeitsabläufe entlang zweier Achsen
- Design geprägt von klaren Linien und besonders schmalem, flachem Rand
- Enge Radien für maximale Flächen- und Volumennutzung
- Verschiebbares Glasschneidbrett zum Hineinarbeiten in Töpfe und Schalen
- Umhängbare, im Hauptbecken frei positionierbare Multifunktionsschale für eine einfache Speisenvorbereitung
- Hochwertige Ausstattung mit Abлаuffernbedienung, Überlauf C-overflow und Ablaufsystem InFino – elegant integriert und besonders pflegeleicht

Farben



SILGRANIT anthrazit

Verfügbare Farben

schwarz
anthrazit
felsgrau
vulkangrau
weiss
softweiss
tartufo
cafe

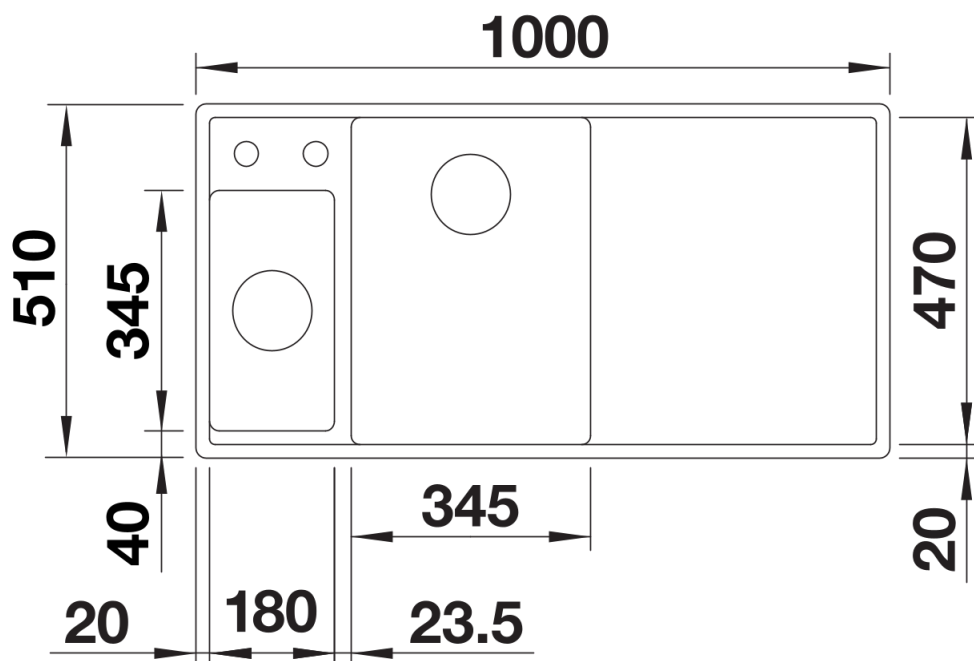
Lieferumfang

- verschiebbares Schneidbrett aus Sicherheitsglas
- multifunktionale Edelstahl-Abtropfschale
- Ablaufgarnitur mit Raumsparrohr
- 2 x 3 1/2" InFino-Korbventil mit Abauffernbedienung (Drehschalter) für das Hauptbecken

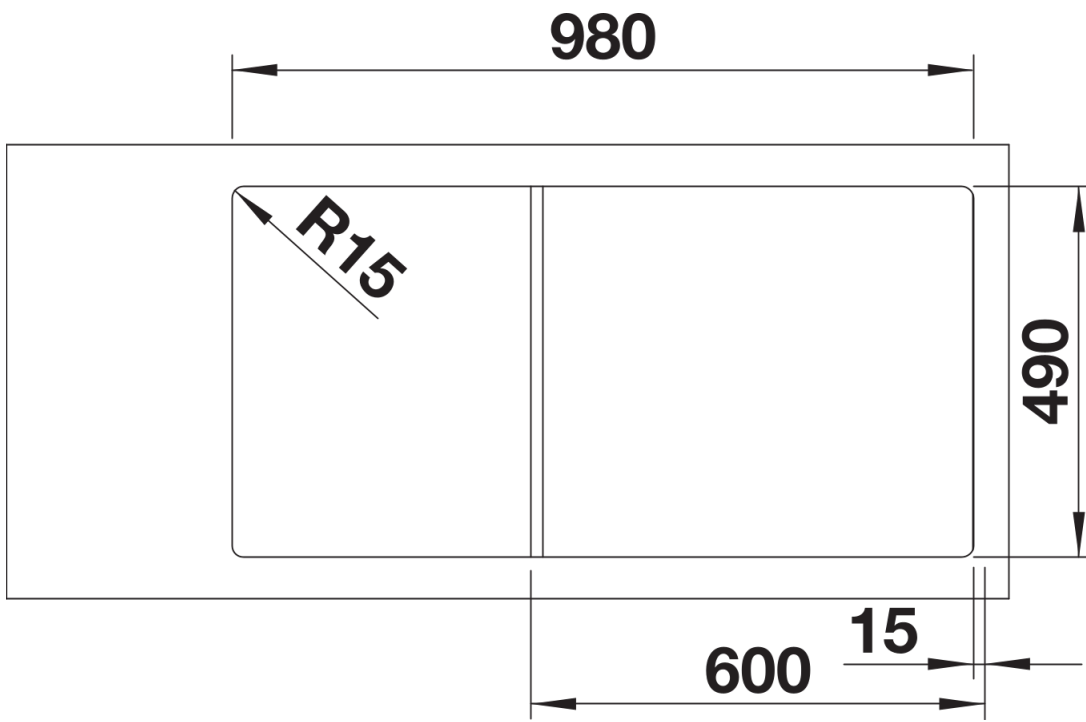
233739 - Multifunktionsschale aus Edelstahl

234045 - Glasschneidbrett weiß

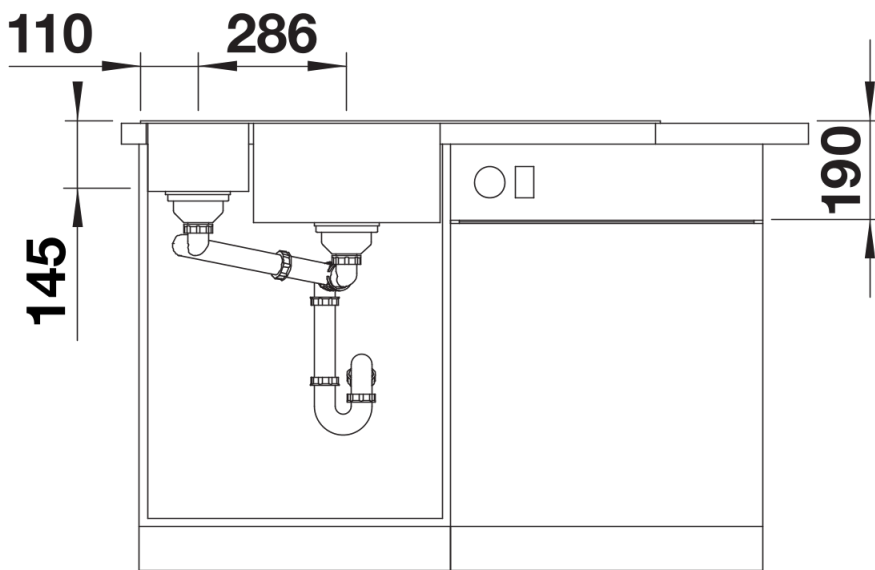
Details



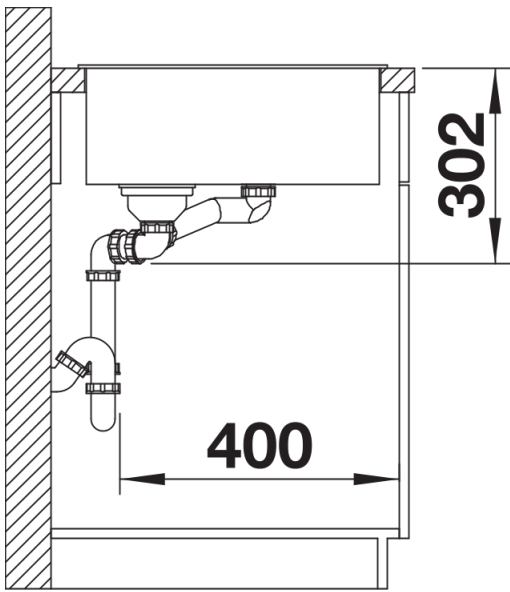
Aufsicht



Ausschnitt



Frontansicht



Seitenansicht