

Produktdatenblatt CLARON 6 S-IF

Art. Nr. 521646

Vorteil



- Einbauspüle mit fließenden Übergängen von Radien in Geraden
- Elegant-pures Design mit prägnanten Eckradien von nur 10 mm
- Ablaufsystem InFino mit der flachen und intuitiven Ablauffernbedienung PushControl
- Flach aufliegender IF-Flachrand
- Zusätzliche Stabilität der Armaturenbank dank aufwändiger Stabilisierungstechnik

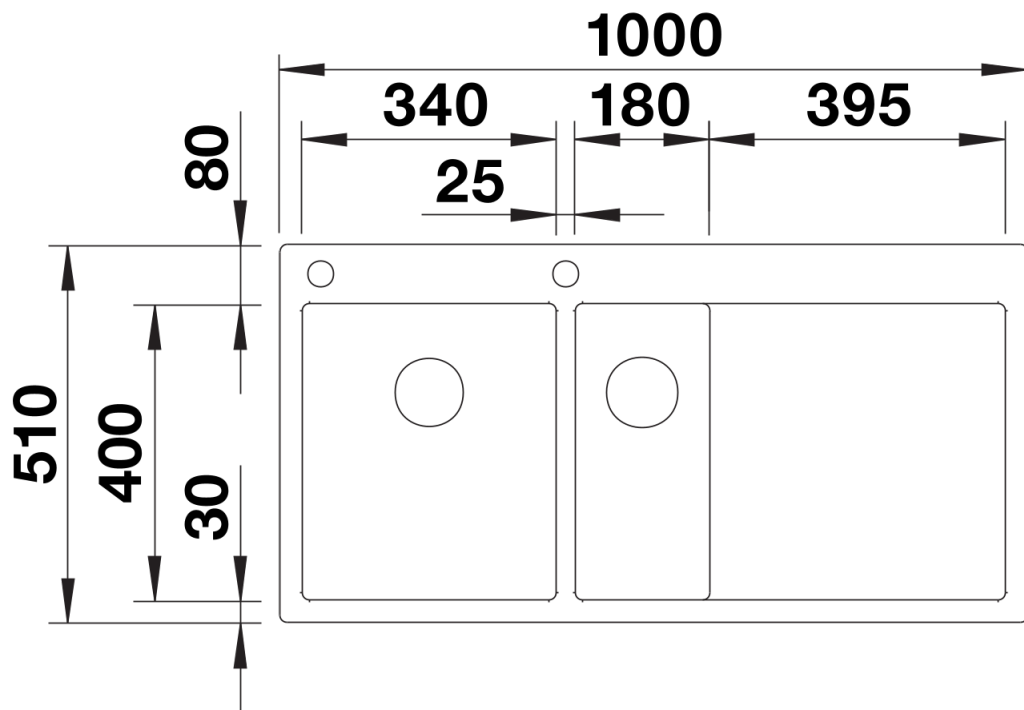
Planungshinweise

- Es dürfen keine zusätzlichen Bohrungen vorgenommen werden.
Bei Verwendung eines Seifenspenders muss die Abлаuffernbedienung durch den Seifenspender und das InFino-Ablaufsystem mit Fernbedienung durch ein manuelles InFino-Ablaufsystem ohne Fernbedienung ersetzt werden.

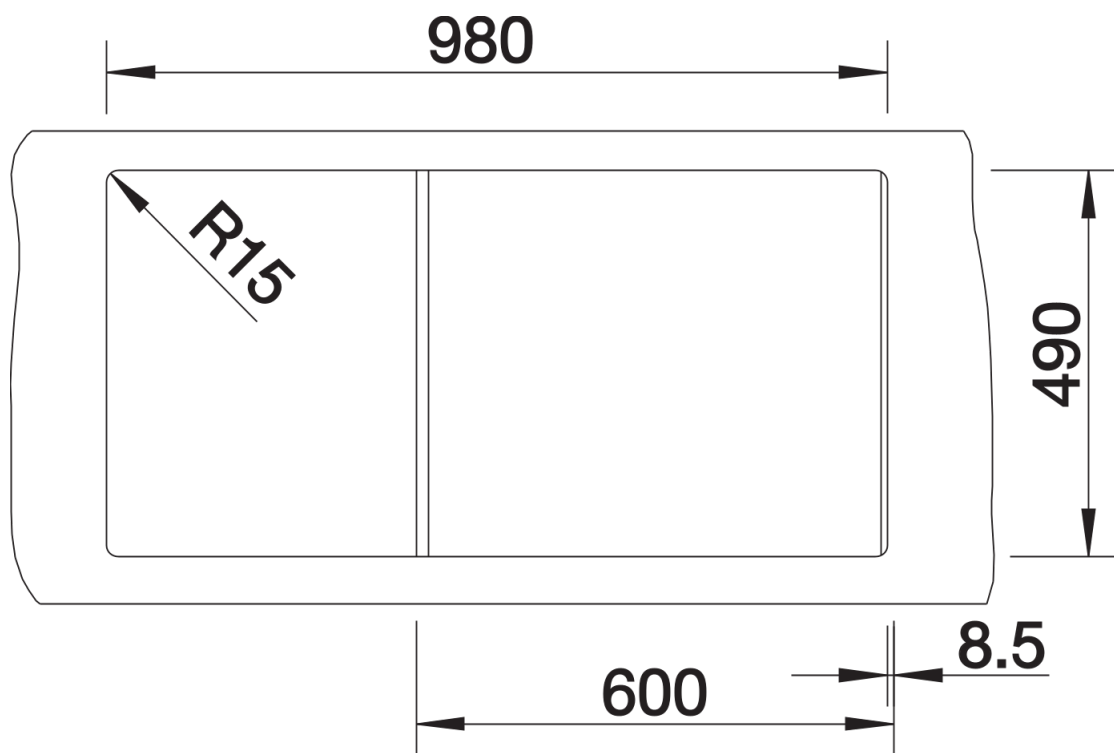
Lieferumfang

- Ablaufgarnitur mit Raumsparrohr
- Ablaufanschluss
- 2 x 3 ½" InFino Korbventil mit Abлаuffernbedienung (PushControl) für das Hauptbecken
- Befestigungsmaterial

Details



Aufsicht



Ausschnitt