

Produktdatenblatt ANDANO 500-U

Art. Nr. 522967

Vorteil



- Ausgewogene Komposition optischer und funktionaler Elemente
- Moderne Gesamtanmutung durch harmonisches Zusammenspiel von Eck- und Bodenradien und der Seidenglanz-Oberfläche
- Hochwertige Ausstattung mit verdecktem Überlauf C-overflow und Ablaufsystem InFino – elegant integriert und besonders pflegeleicht
- Grosses Beckenvolumen und praktisch nutzbare Bodenfläche
- Edles Zubehör optional erhältlich

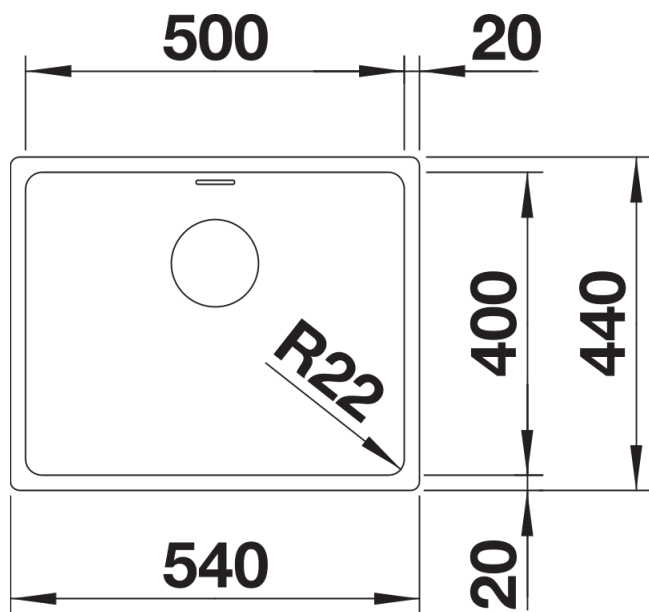
Planungshinweise

- Ausschnitt-Daten finden Sie unter www.blanco.ch

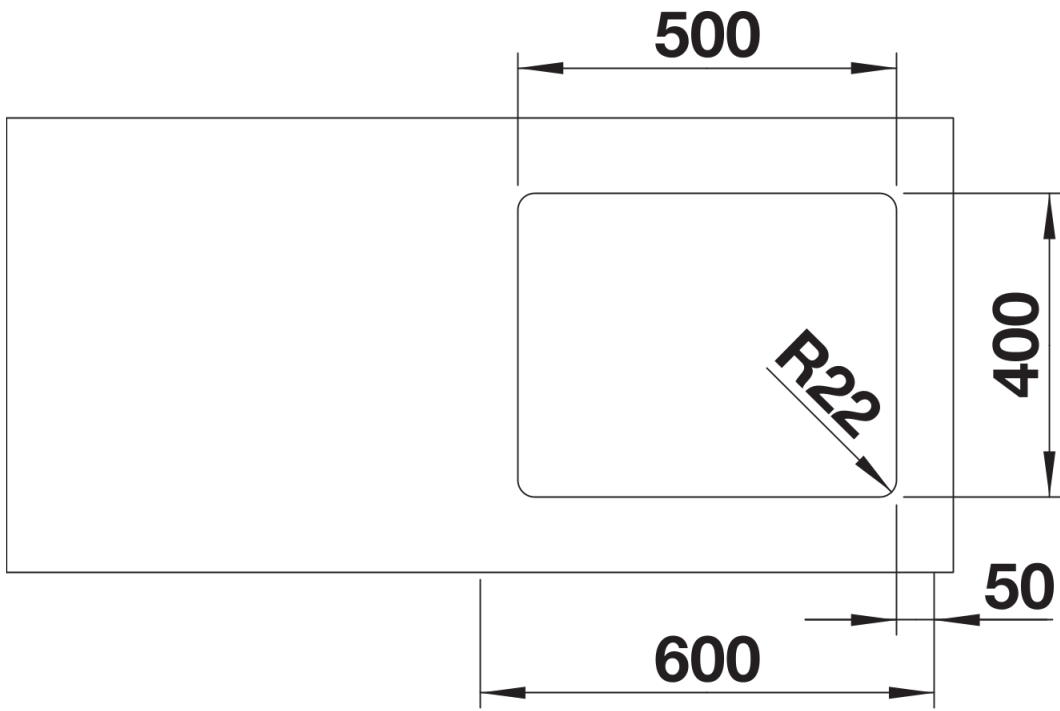
Lieferumfang

- Ablaufgarnitur mit Raumsparrohr
- 3 ½" InFino-Korbventil
- Befestigungsset

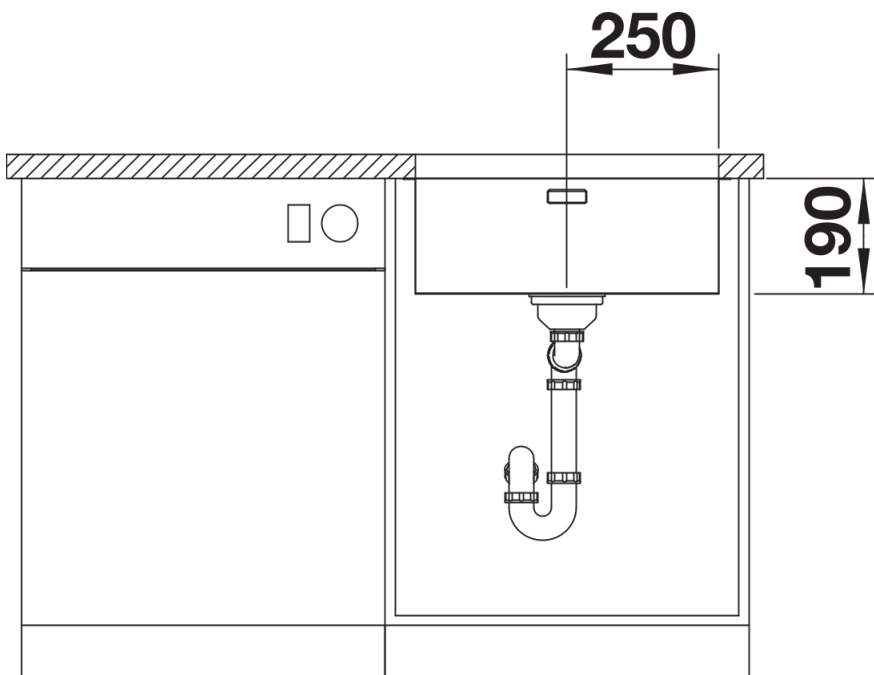
Details



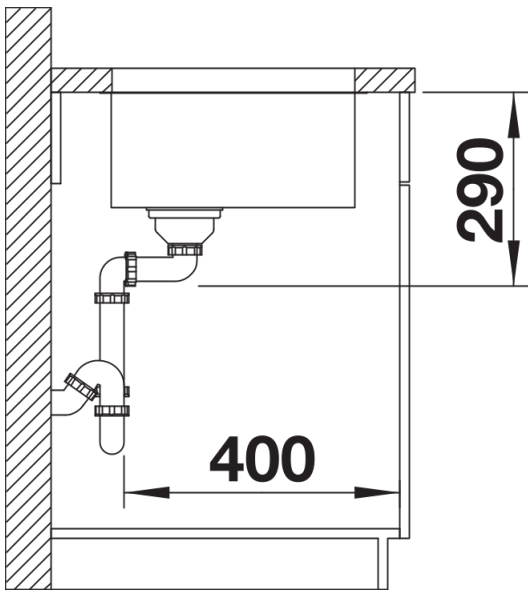
Aufsicht



Ausschnitt



Frontansicht



Seitenansicht