

## Produktdatenblatt MILI

Art. Nr. 519413

### Vorteil

---



- Schlanker Körper mit J-förmigem Auslauf
- Für leichtes Befüllen von hohen Töpfen und Vasen
- Erweiterter Aktionsradius durch 360° schwenkbaren Auslauf

### Farben

---



Verfügbare Farben

chrom

galvanisch chrom

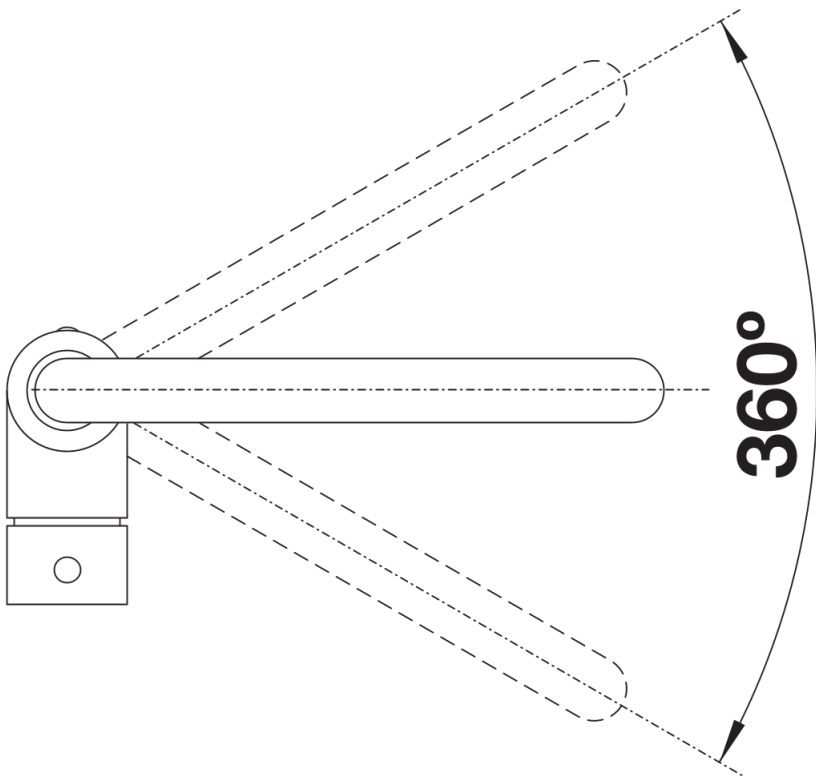
## Lieferumfang

---

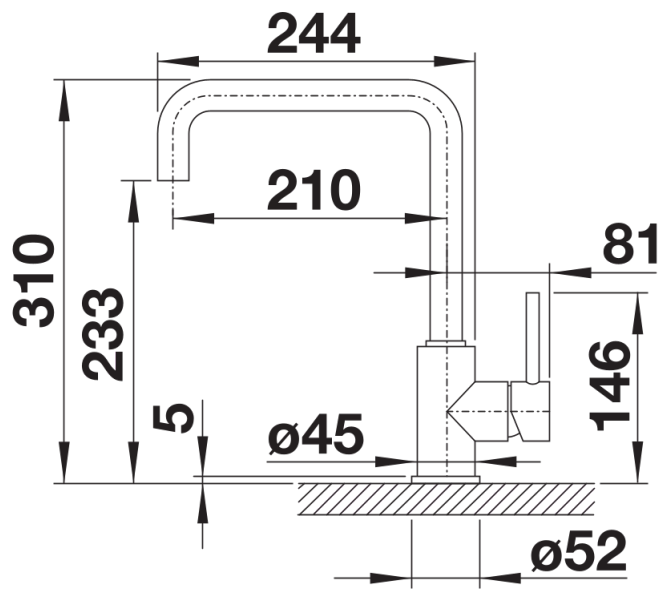
- Auslauf schwenkbar 360°
- Hahnlochbohrung mit  $\varnothing$  35 mm erforderlich
- BLANCO-Kartusche mit keramischen Dichtscheiben
- Flexible Anschlusschläuche mit 350 mm Länge und  $\frac{3}{8}$ " Mutter für besonders leichte und sichere Montage
- LGA zertifiziert
- DVGW zertifiziert

## Details

---



Schwenkbereich



Seitenansicht