

Produktdatenblatt MIDA-S

Art. Nr. 521454

Vorteil



- Sanft geschwungener Auslauf auf schlankem, geradem Körper
- Für leichtes Befüllen von Töpfen und Vasen
- Besonders für kompakte Spülen geeignet
- Erweiterter Aktionsradius durch 360° schwenkbaren Auslauf
- Herausziehbarer Auslauf

Farben



Verfügbare Farben

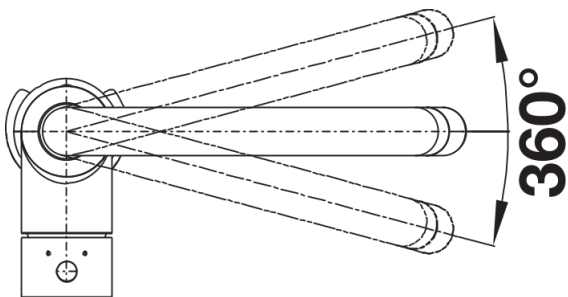
chrom

galvanisch chrom

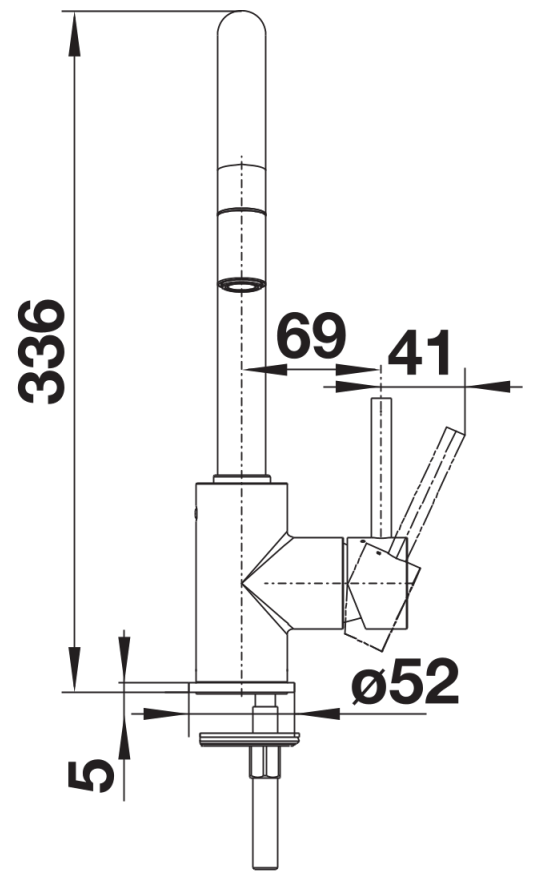
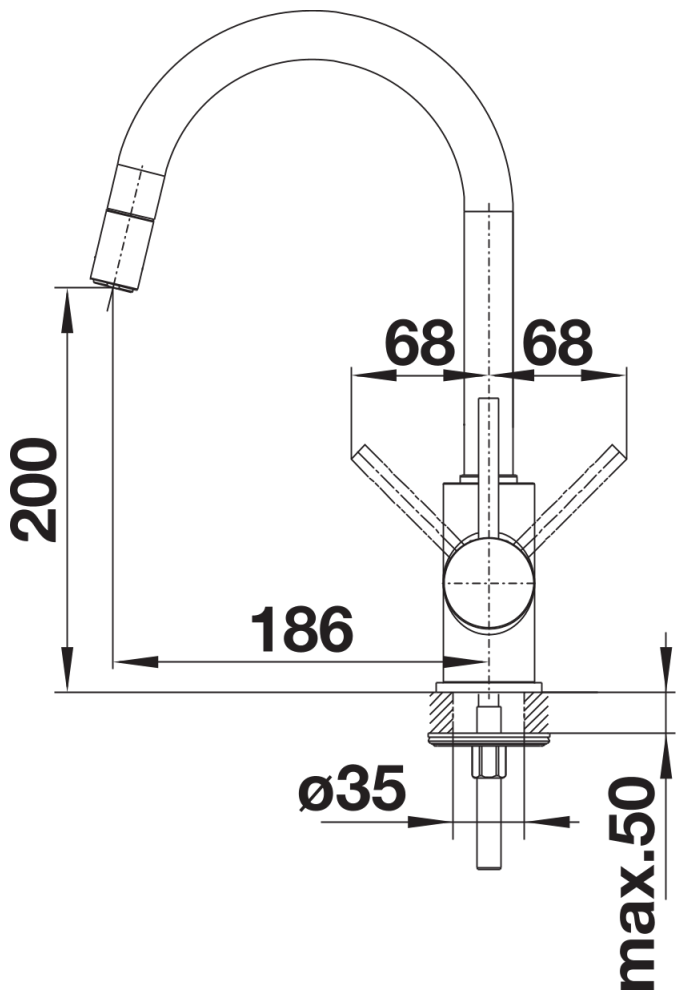
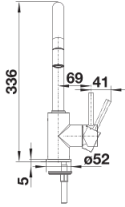
Lieferumfang

- Auslauf 360° schwenkbar
- Hahnlochbohrung mit \varnothing 35 mm erforderlich
- Kartusche mit keramischen Dichtungen
- Flexible Anschlusschläuche mit 350 mm Länge, $\frac{3}{8}$ " Mutter für die besonders leichte und sichere Montage
- Brause aus Kunststoff mit nylonummanteltem Brauseschlauch
- Patentierter Strahlregler für deutlich geringere Verkalkung
- Stabilisierungsplatte zur Erhöhung der Standfestigkeit der Küchenarmatur bei Einbau der in Spülen aus Edelstahl
- Serienmäßig mit einem Rückflussverhinderer ausgestattet und damit eigensicher nach DIN EN 1717
- LGA zertifiziert
- DVGW zertifiziert

Details



Schwenkbereich



Seitenansicht