

Produktdatenblatt SUBLINE 500-F

Art. Nr. 525994

Vorteil



- Becken für moderne Küchenplanungen
- Zeitlos elegante, geradlinige Beckenform
- Hochwertige Ausstattung mit Überlauf C-overflow und Ablaufsystem InFino – elegant integriert und besonders pflegeleicht
- Vielseitiges Zubehör optional erhältlich

Farben



Verfügbare Farben

schwarz
anthrazit
felsgrau
vulkangrau
weiss
softweiss
cafe

SILGRANIT schwarz

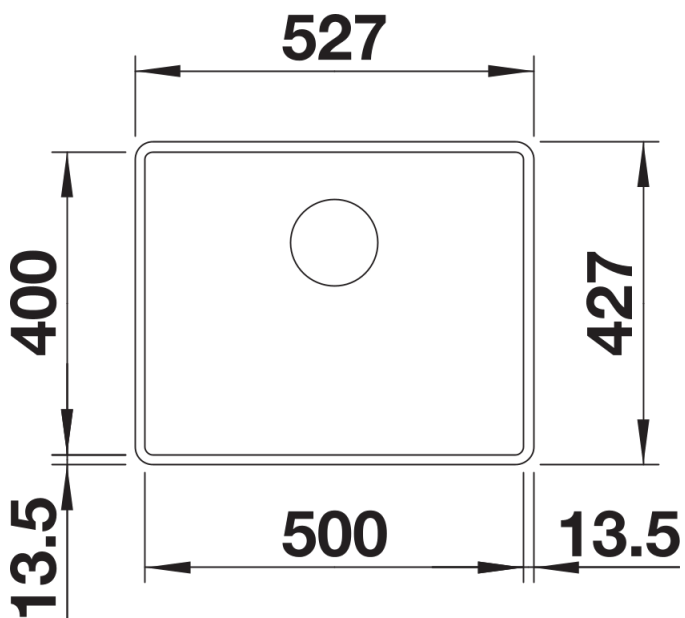
Planungshinweise

- Ab einer Arbeitsplattenstärke von 15 mm muss auf der Unterseite ein Raum für den Überlauf ausgespart werden.
- Modellbezogene Detailmaße und Zeichnungen finden Sie bei den Ausschnittangaben online unter www.blanco.com.

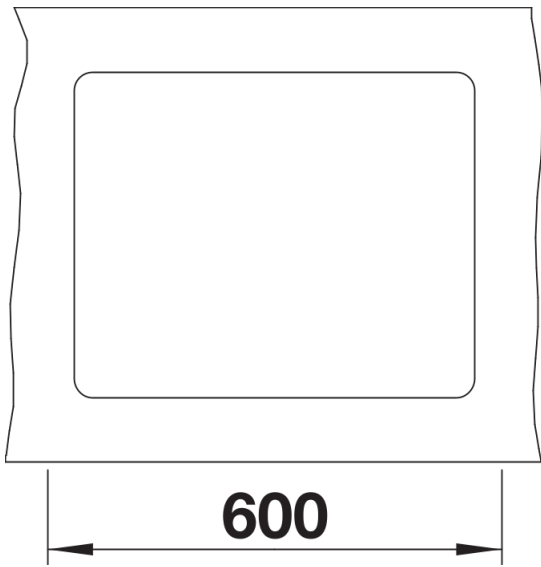
Lieferumfang

- Ablaufgarnitur mit Raumsparrohr
- 3 ½" InFino-Korbventil

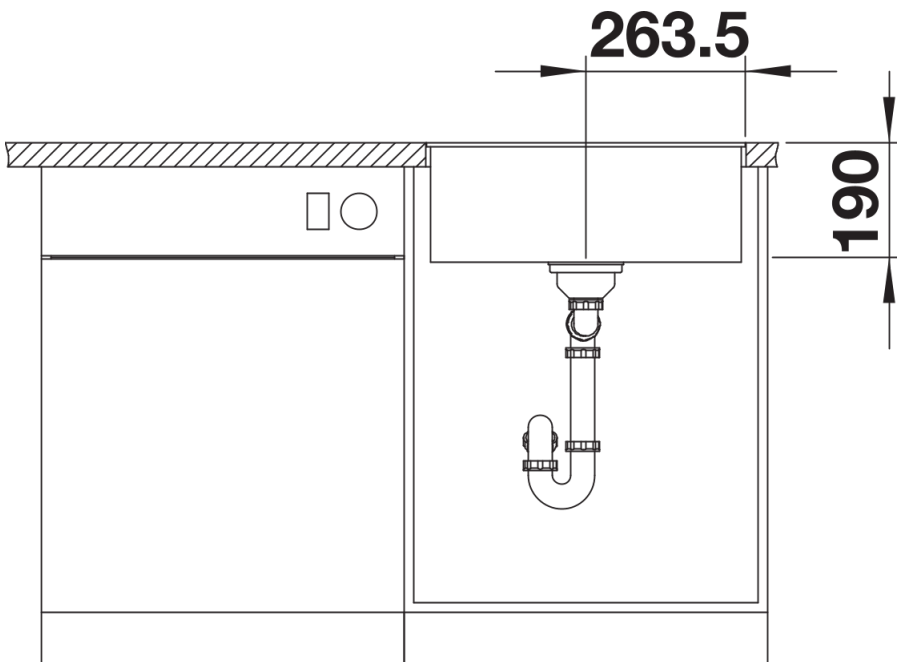
Details



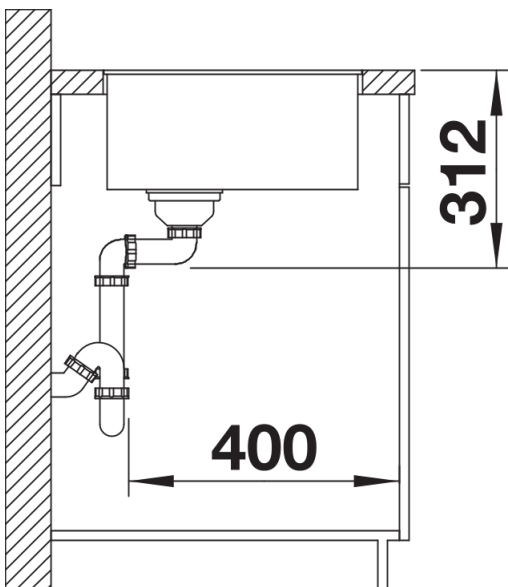
Aufsicht



Ausschnitt



Frontansicht



Seitenansicht