

## Produktdatenblatt AXIA III 6 S

Art. Nr. 523462

### Vorteil

---



- Fließende, ergonomische Arbeitsabläufe entlang zweier Achsen
- Design geprägt von klaren Linien und besonders schmalem, flachem Rand
- Enge Radien für maximale Flächen- und Volumennutzung
- Verschiebbares Esche-Compound-Brückenschneidbrett zum Hineinarbeiten in Töpfe und Schalen
- Umhängbare, im Hauptbecken frei positionierbare Multifunktionsschale für eine einfache Speisenvorbereitung
- Hochwertige Ausstattung mit Abлаuffernbedienung, Überlauf C-overflow und Ablaufsystem InFino – elegant integriert und besonders pflegeleicht

### Farben

---



SILGRANIT anthrazit

### Verfügbare Farben

schwarz  
anthrazit  
felsgrau  
vulkangrau  
weiss  
softweiss  
tartufo  
cafe

## Lieferumfang

---

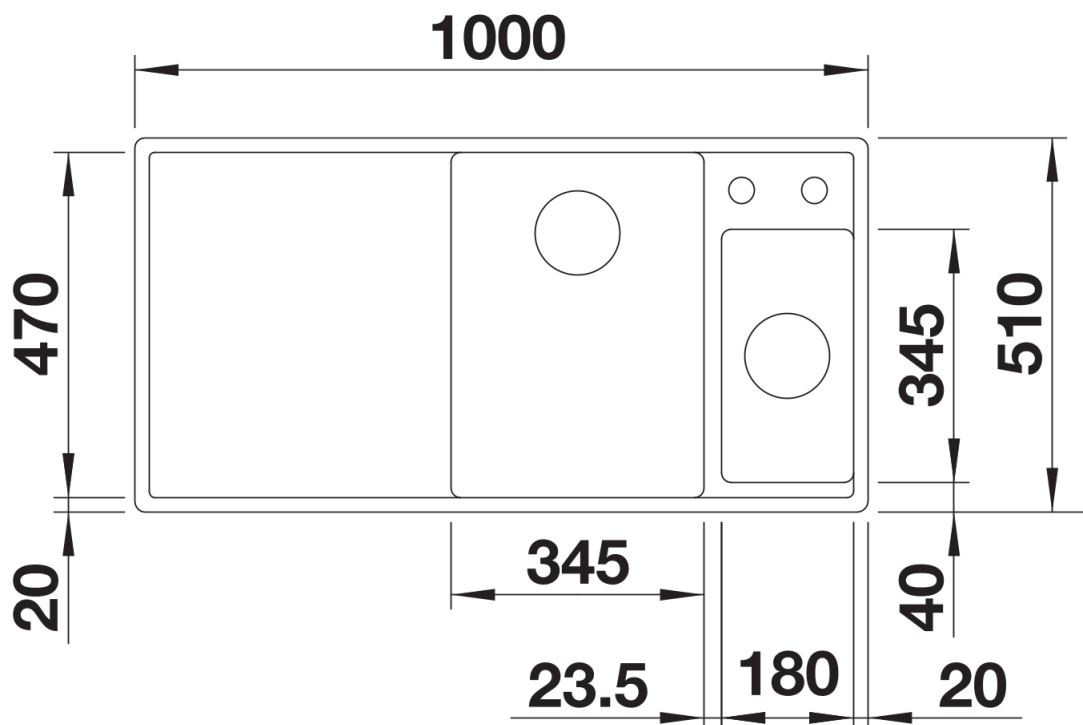
- Esche-Compound-Brückenschneidbrett
- Multifunktionsschale aus Edelstahl
- Ablaufgarnitur mit Raumsparrohr
- 2 x 3 1/2" InFino-Korbventil mit Abлаuffernbedienung (Drehbetätigung) für das Hauptbecken

234051 - Esche-Compound-Brückenschneidbrett

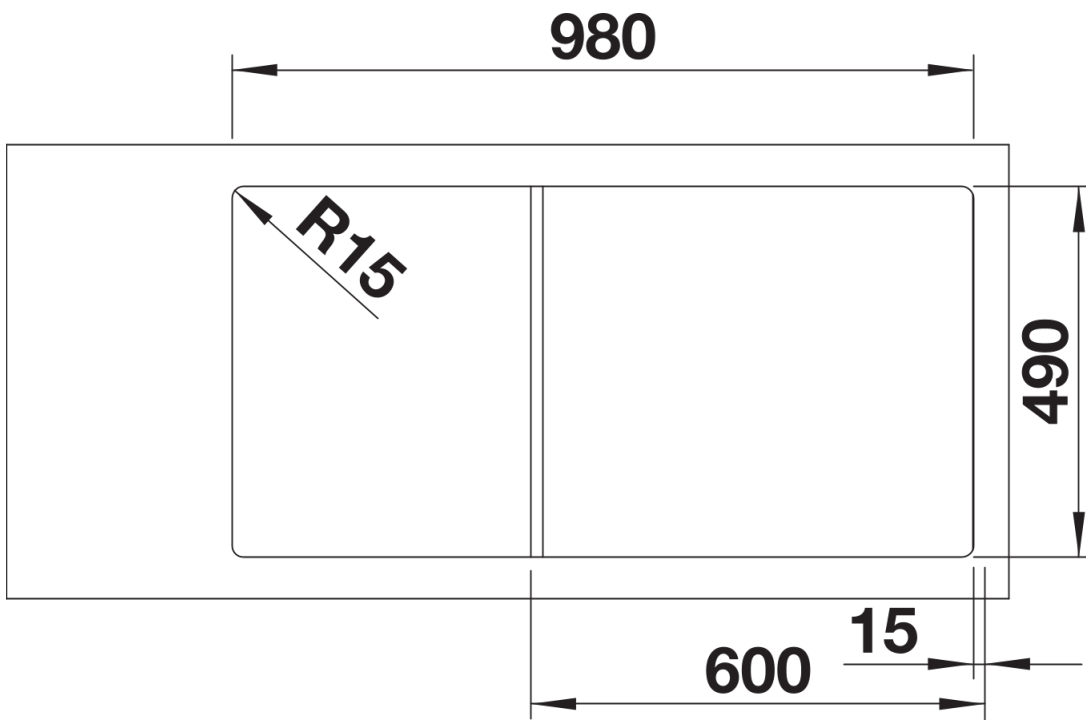
233739 - Multifunktionsschale aus Edelstahl

## Details

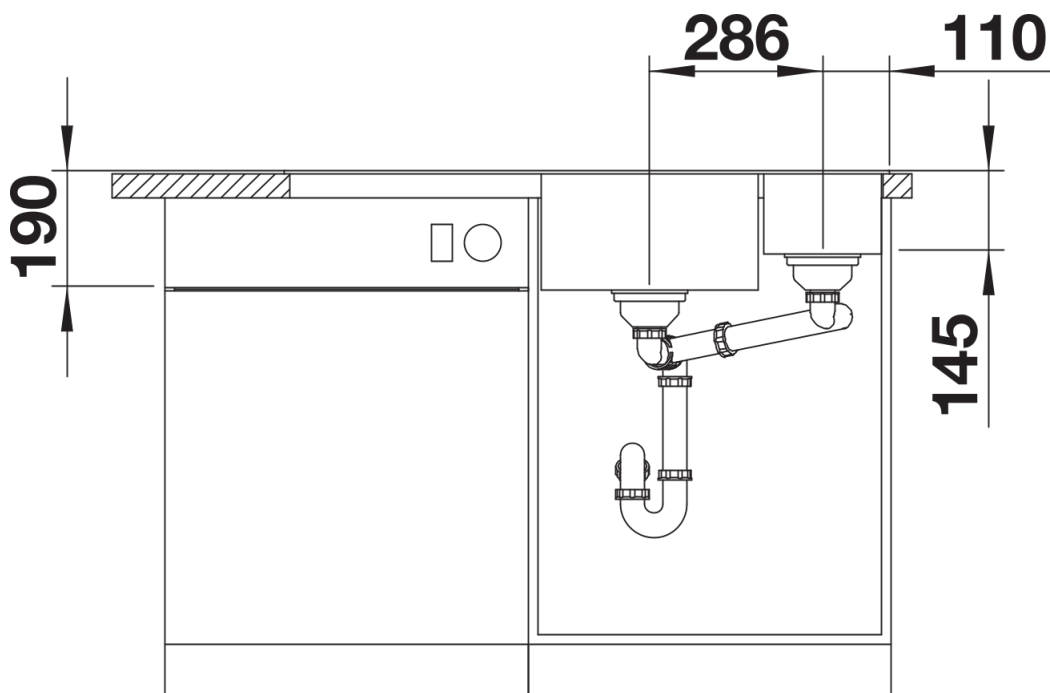
---



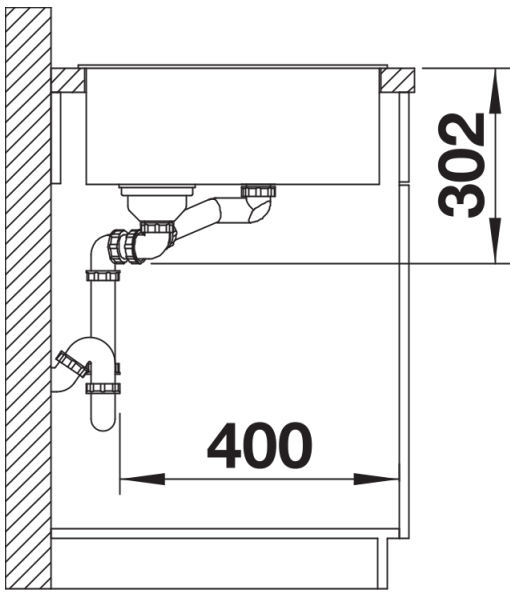
Aufsicht



Ausschnitt



Frontansicht



Seitenansicht