

Produktdatenblatt AXIA III 6 S-F

Art. Nr. 523483

Vorteil



- Fließende, ergonomische Arbeitsabläufe entlang zweier Achsen
- Design geprägt von klaren Linien und besonders schmalem Rand
- Enge Radien für maximale Flächen- und Volumennutzung
- Verschiebbares Esche-Compound-Brückenschneidbrett zum Hineinarbeiten in Töpfe und Schalen
- Umhängbare, im Hauptbecken frei positionierbare Multifunktionsschale für eine einfache Speisenvorbereitung
- Hochwertige Ausstattung mit Abлаuffernbedienung, Überlauf C-overflow und Ablaufsystem InFino – elegant integriert und besonders pflegeleicht

Farben



Verfügbare Farben

schwarz
anthrazit
felsgrau
vulkangrau
weiss
softweiss
cafe

SILGRANIT anthrazit

Planungshinweise

- Ausschnitt-Daten für alle Einbauverfahren finden Sie in unserem Internet-Download

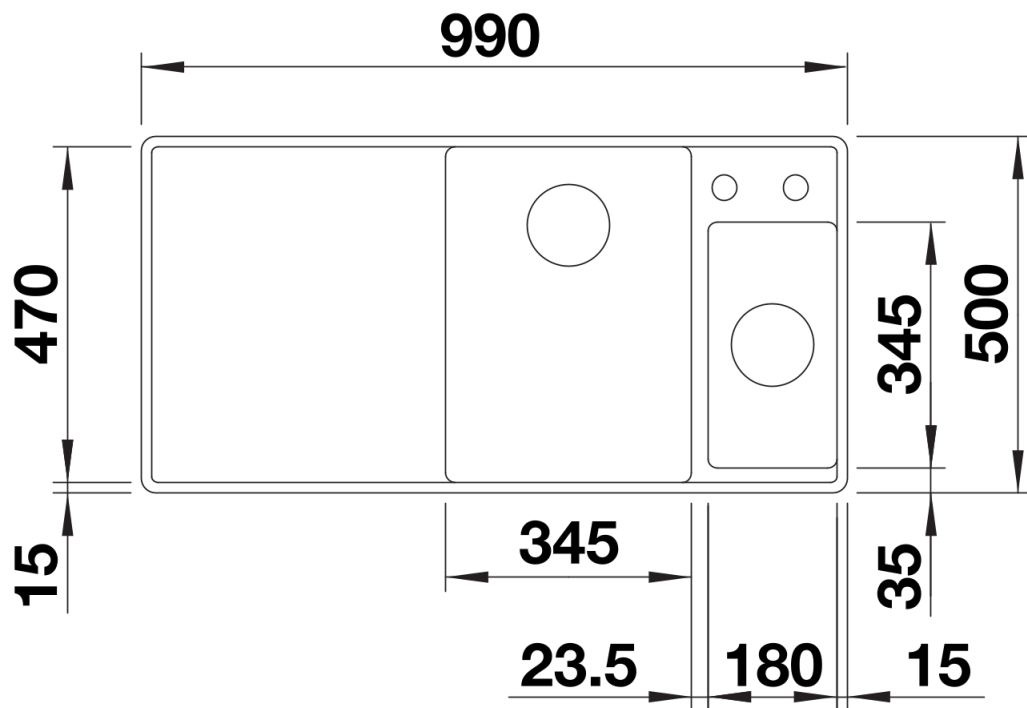
Lieferumfang

- Esche-Compound-Brückenschneidbrett
- Multifunktionsschale aus Edelstahl
- Ablaufgarnitur mit Raumsparrohr
- 2 x 3 ½" InFino-Korbventil mit Abлаuffernbedienung (Drehbetätigung) für das Hauptbecken

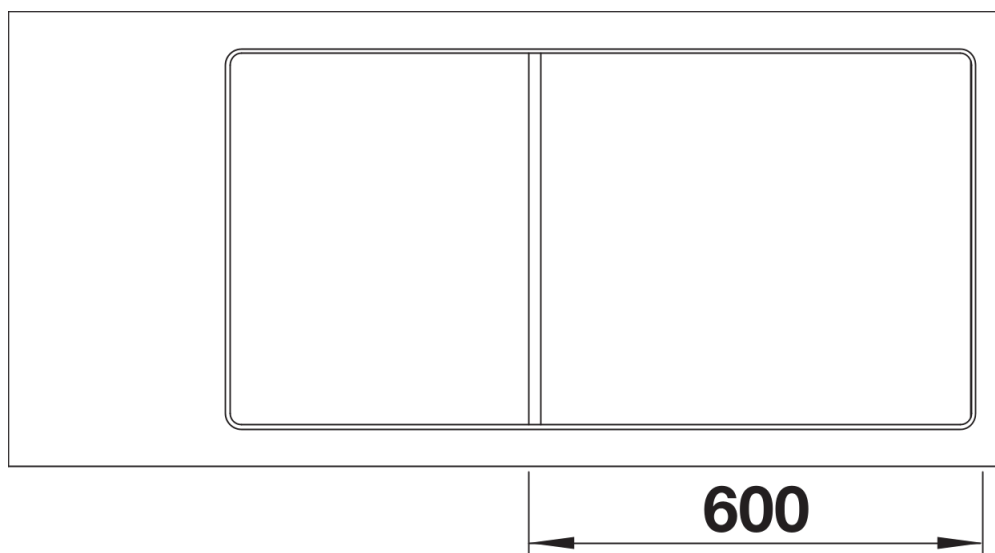
234051 - Esche-Compound-Brückenschneidbrett

233739 - Multifunktionsschale aus Edelstahl

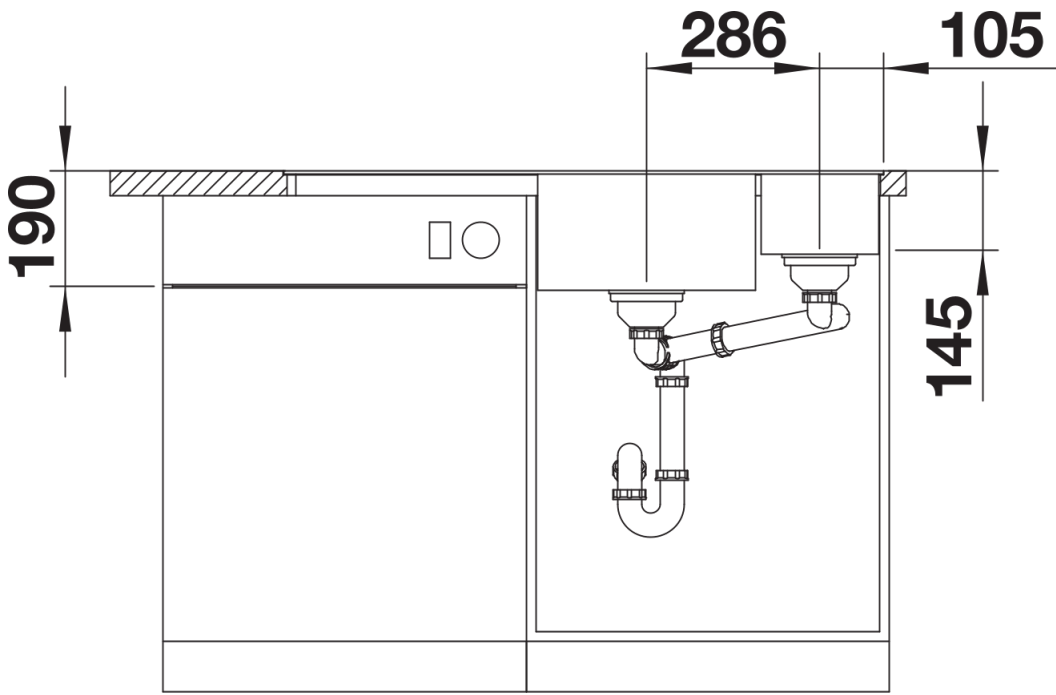
Details



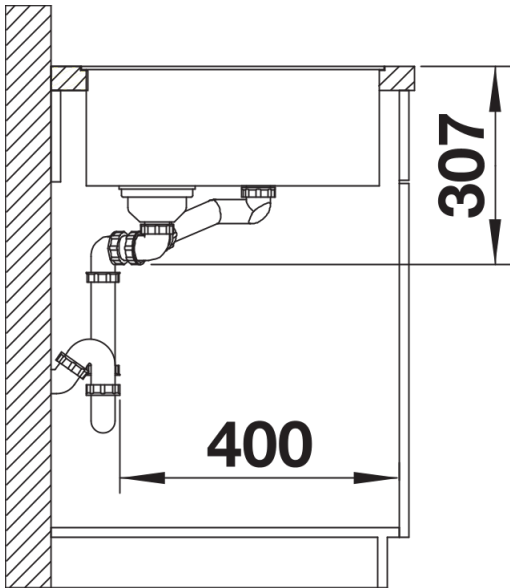
Aufsicht



Ausschnitt



Frontansicht



Seitenansicht