

Produktdatenblatt ETAGON 700-U

Art. Nr. 525174

Vorteil



- Großzügiges, abgestuftes Becken mit zusätzlicher Funktionalität
- Integrierte Stufe schafft eine zusätzliche Funktionsebene
- Durchdachtes Systemkonzept mit vielseitig verwendbaren ETAGON-Schienen
- Hochwertige Ausstattung mit Überlauf C-overflow und Ablaufsystem InFino – elegant integriert und pflegeleicht
- Für den Unterbau, besonders in der Kombination mit hochwertigen Arbeitsplatten geeignet

Farben



Verfügbare Farben

schwarz
anthrazit
felsgrau
vulkangrau
weiß
softweiß
tartufo
cafe

SILGRANIT tartufo

Planungshinweise

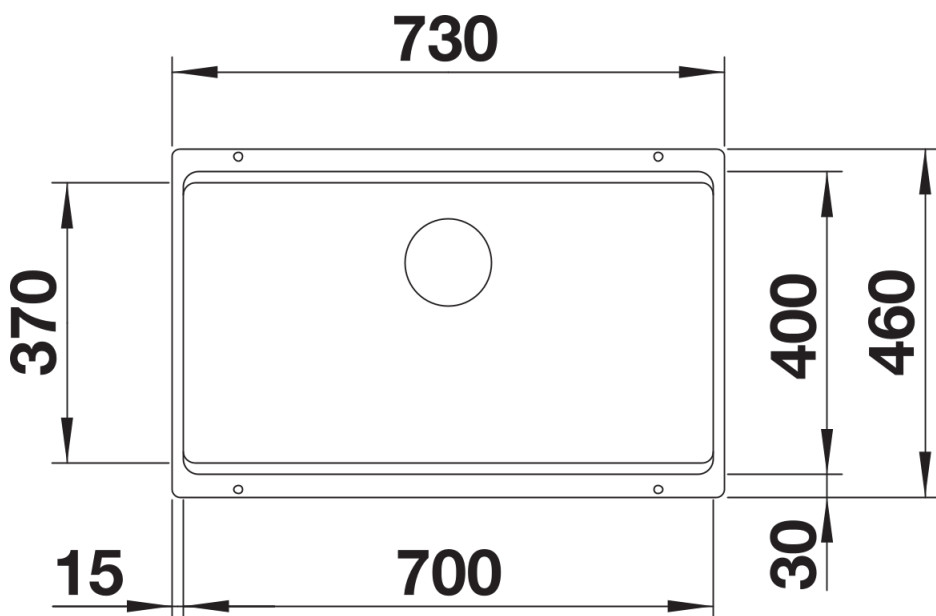
- Ausschnitt-Daten für alle Einbauverfahren finden Sie in unserem Internet-Download

Lieferumfang

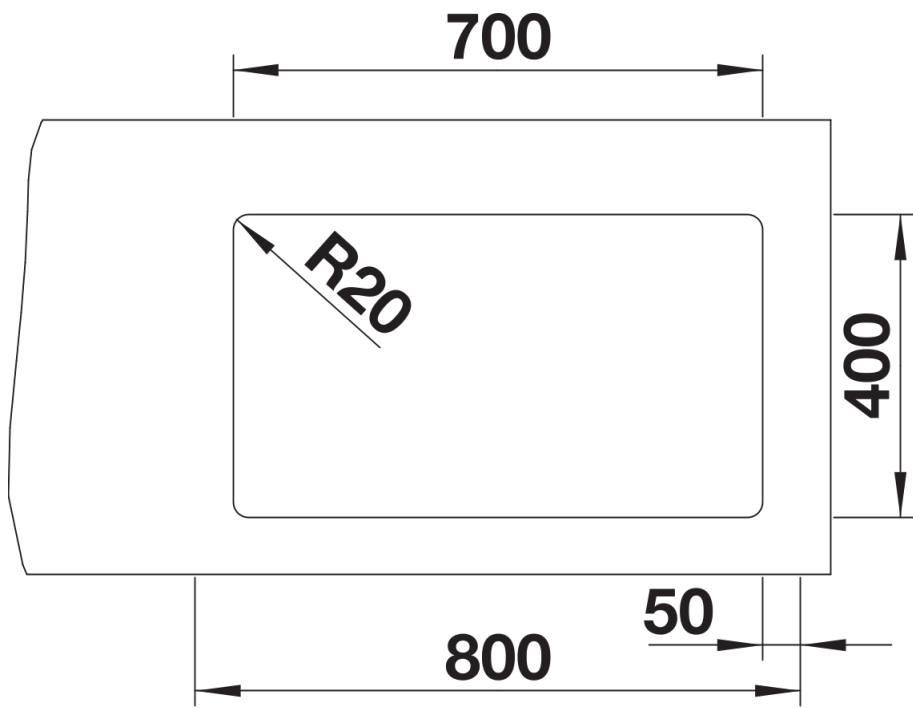
- 2 x ETAGON-Schiene aus Edelstahl
- Ablaufgarnitur mit Raumsparrohr
- 3 ½" InFino-Korbventil
- Befestigungsset

234164 - 2 x ETAGON-Schienen

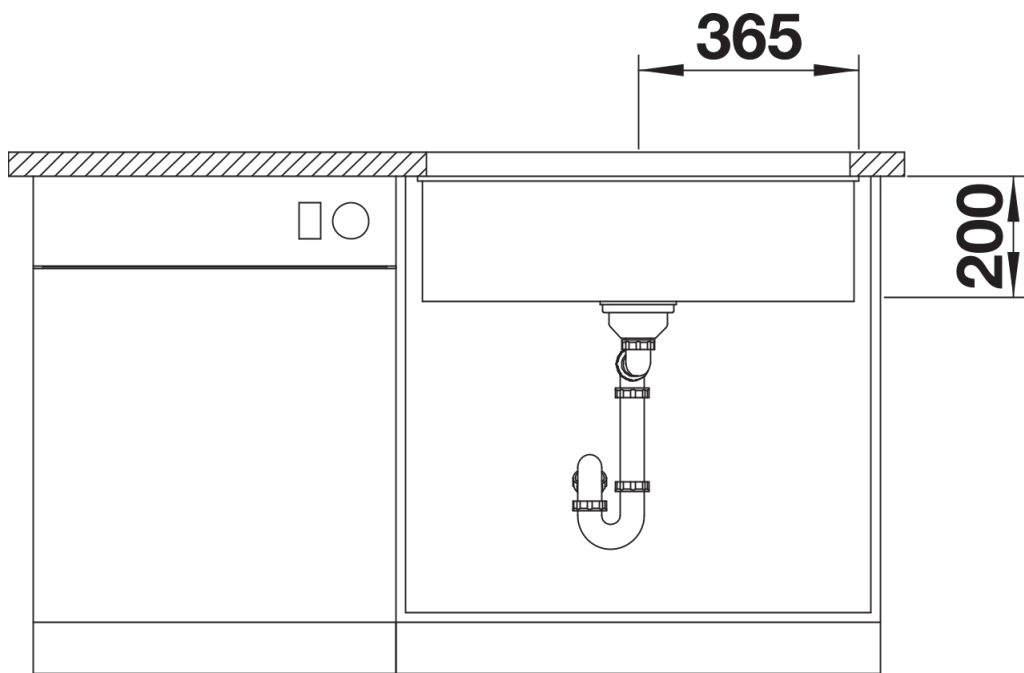
Details



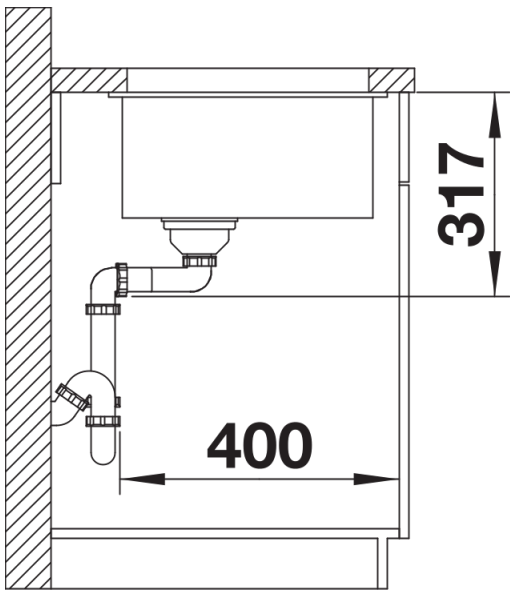
Aufsicht



Ausschnitt



Frontansicht



Seitenansicht