

## Produktdatenblatt SELECT II Compact 60/2

Art. Nr. 526207

### Vorteil

---



- Für den Einbau vor wandseitig installierten Niederdruckboilern, Heißwassersystemen und Filtersystemen
- Effektive Raumnutzung des Unterschranks dank reduzierter Einbautiefe von 320 mm
- Modernes Design mit hochwertigem Aluminium
- Alle Teile sind reinigungsfreundlich dank großer und glatter Oberflächen
- Einfache Montage ohne Messen, Anzeichnen oder Vorbohren

## Planungshinweise

---

- Einbauhöhe 361 mm, Einbautiefe 320 mm, erforderliches Schrankinnenmaß für Auszugsschienen 450 mm, Seitenwandstärke des Schrankes 16 mm oder 19 mm.
- Für Schränke mit 18 mm Seitenwandstärke müssen die Distanzplatten 243513 separat bestellt werden.
- Es werden Fronttüren ohne Scharniere und Bohrungen benötigt. Griffanordnung beachten.
- Auch für den Einbau in Unterschränke mit Rahmen und Paneeltüren mit Rahmen ab 40 mm geeignet.
- Beachten Sie bei der Planung die Einbauhöhe des Abfallsystems, Einbautiefe der Spüle und das daraus resultierende Mindestmaß für den Unterschrank.
- Mindest-Einbautiefe für BLANCO TAMPERA Hot: 550 mm.
- Mindestens empfohlene Sockelhöhe für den Einbau von MOVEX: 100 mm.

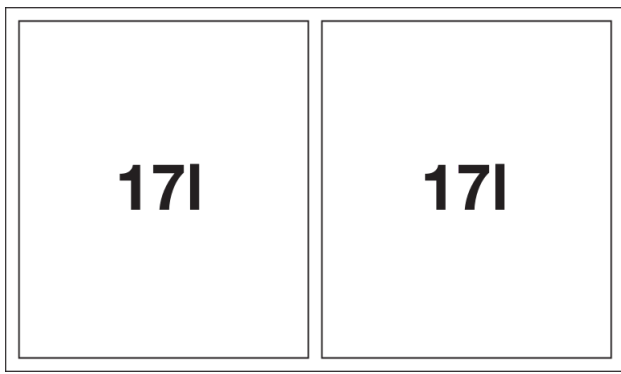
## Lieferumfang

---

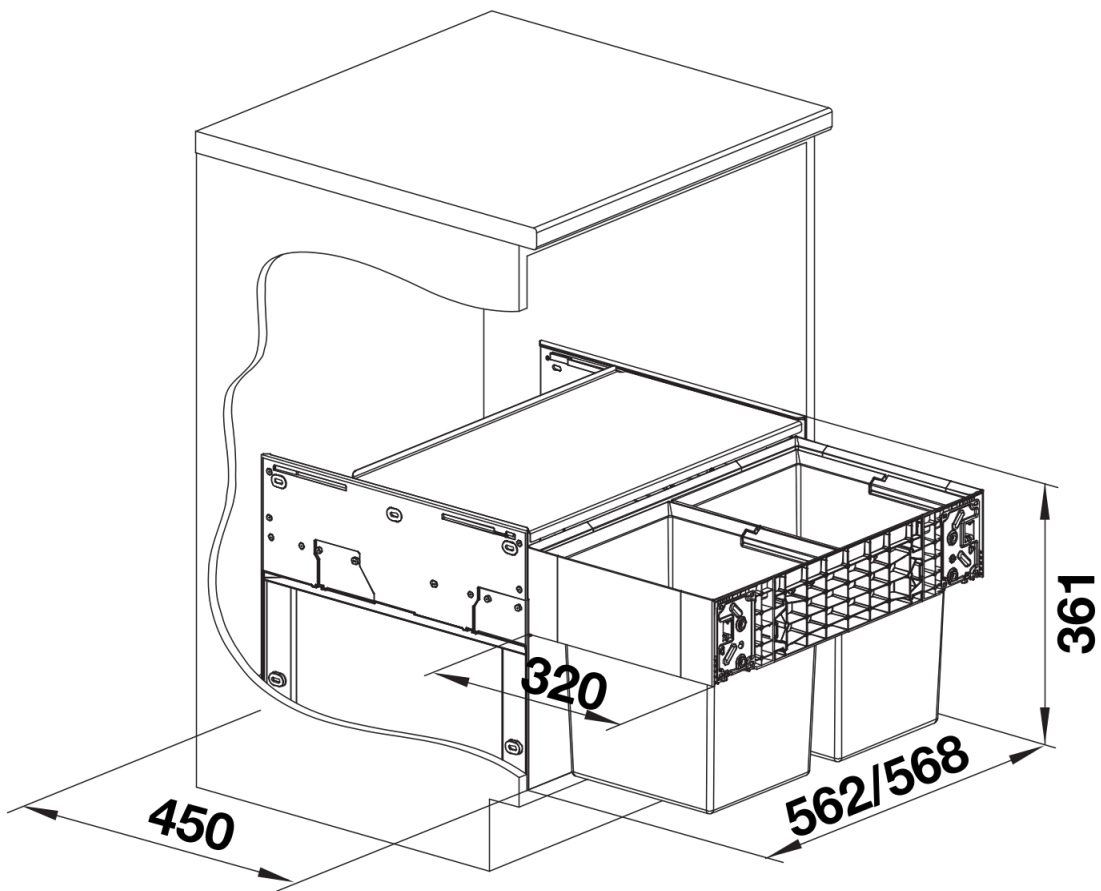
- Auszugssystem zur Frontanbindung
- Systemabdeckung
- 2 x 17 l Eimer

## Details

---



Aufsicht



PRODUKT\_3D