

Produktdatenblatt LINUS-S

Art. Nr. 526684

Vorteil



- Minimalistisches Design
- PVD steel - reinigungsfreundlich und hohe Verschleißfestigkeit
- Herausziehbarer Auslauf
- Hochwertige Metallausführung der Brause
- Hoher Auslauf für leichtes Befüllen von Töpfen und Vasen

Farben



Verfügbare Farben

PVD steel
satin gold
satin dark steel
satin platinum

PVD satin gold

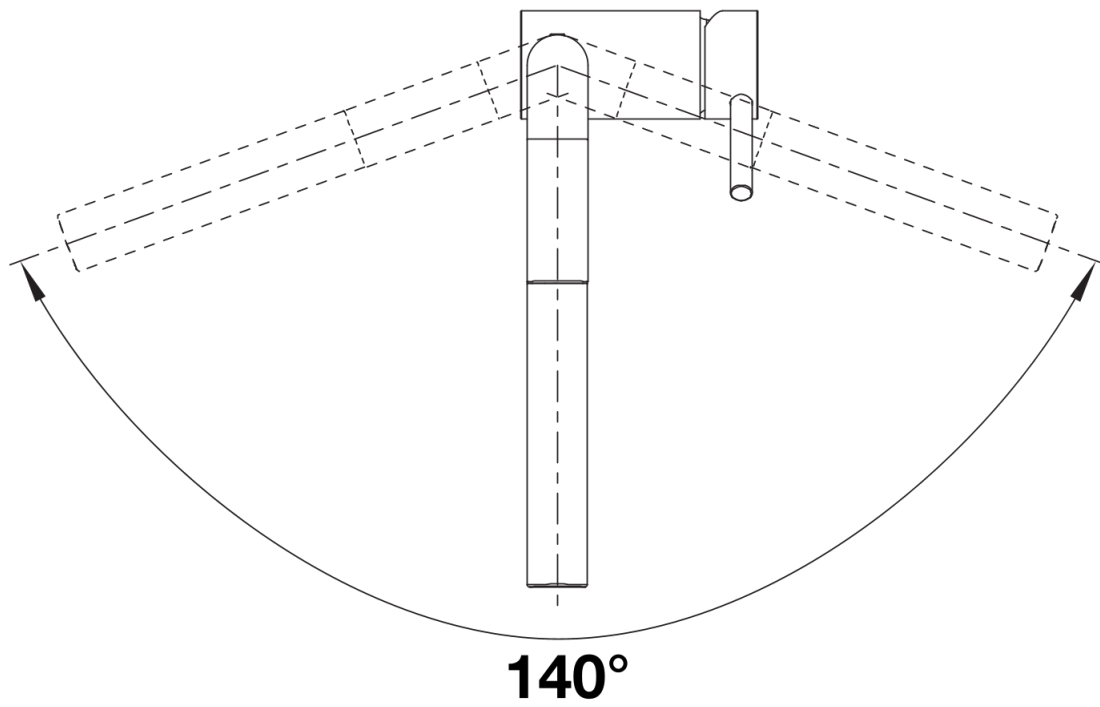
Planungshinweise

- Bei Ausführung ND mit Durchflussmengenregler zum Schutz des Boilers.

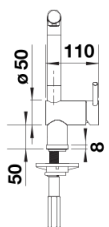
Lieferumfang

- 140° schwenkbarer Auslauf für größere Reichweite
- Ø 35 mm Armaturenbohrung erforderlich
- Mit Keramik-Scheibenkartusche
- Brause aus Metall
- Metallummantelter Brauseschlauch
- BLANCO-Schlauchgewicht für größere Reichweite
- Flexible Anschlussrohre, 700 mm lang und $\frac{3}{8}$ "-Mutter
- Stabilisierungsplatte zur Erhöhung der Stabilität der Armatur beim Einbau in Edelstahlspülen
- Mit Rückschlagventil und damit garantiert rückflussfrei nach EN 1717

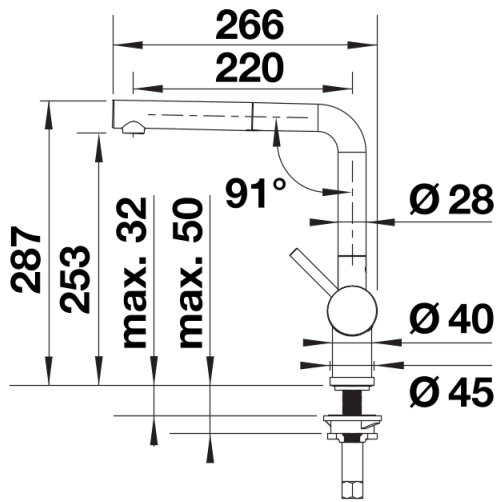
Details



Schwenkbereich



Seitenansicht Hebel 2D



Seitenansicht