

## Produktdatenblatt LINUS-S-F

Art. Nr. 527523

### Vorteil

---



- Für die Montage vor dem Fenster
- Minimalistisches Design
- Einfache Bedienung: senkrecht hochheben und zur Seite legen
- Hoher Auslauf für leichtes Befüllen von Töpfen und Vasen
- Herausziehbarer Auslauf
- Mindestabstand zwischen Spüle und Fensterflügel 4,5 cm

### Farben

---



Verfügbare Farben  
schwarz matt

Sonderfarbe schwarz matt

## Planungshinweise

---

- \*Mindestabstand zwischen Spüle und Fensterflügel 4,5 cm.
- Bei Ausführung ND mit Durchflussmengenregler zum Schutz des Boilers.

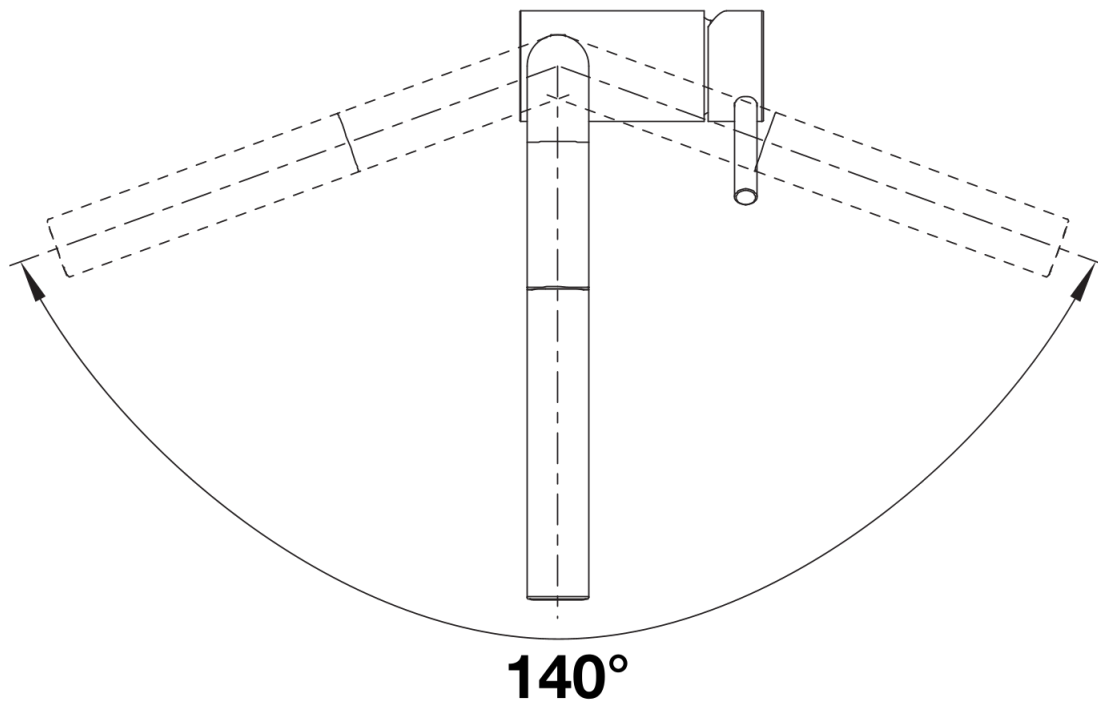
## Lieferumfang

---

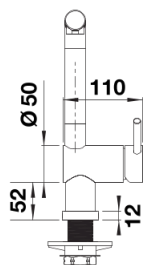
- Auslauf 140° schwenkbar
- Hahnlochbohrung mit Ø 35 mm erforderlich
- Kartusche mit keramischen Dichtungen
- Brauseschlauch metallummantelt
- Flexible Anschlusschläuche mit 750 mm Länge und 3/8" Mutter für besonders leichte und sichere Montage
- Patentierter Strahlregler für deutlich geringere Verkalkung
- Stabilisierungsplatte zur Erhöhung der Standfestigkeit der Küchenarmatur bei Einbau in Spülen aus Edelstahl
- Serienmäßig mit Rückflussverhinderer ausgestattet und damit eigensicher gegen Rückfließen nach EN 1717
- LGA zertifiziert
- DVGW zertifiziert

## Details

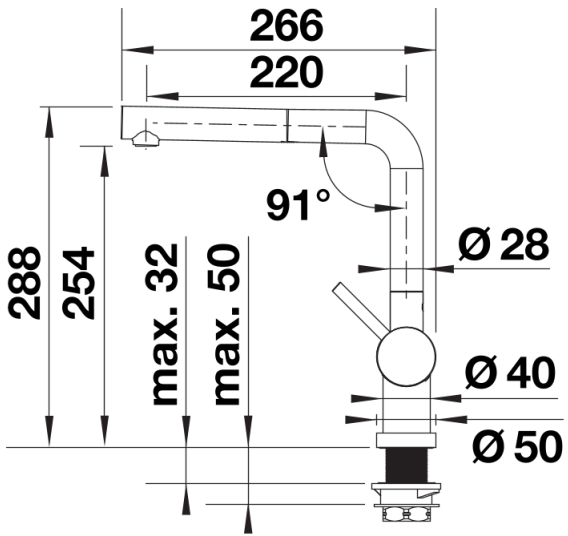
---



Schwenkbereich



Seitenansicht Hebel 2D



Seitenansicht