

Produktdatenblatt ETAGON 700-U für Farbige Komponenten

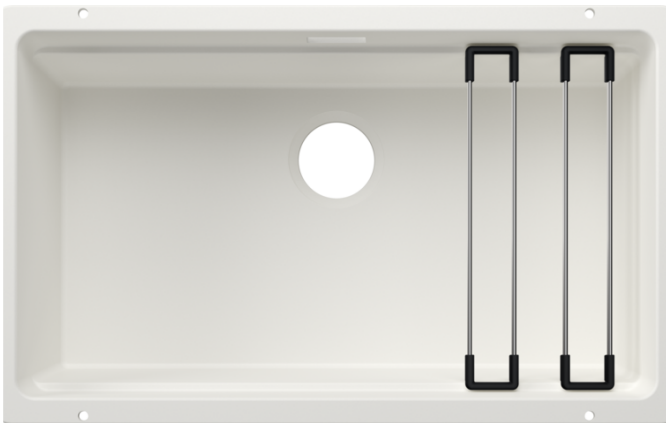
Art. Nr. 527767

Vorteil



- Großzügiges, Etagenbecken mit zusätzlicher Funktionalität
- Integrierte Stufe schafft eine zusätzliche Funktionsebene
- Cleveres Systemkonzept mit vielseitigen ETAGON-Schienen
- Hochwertige Ausstattung mit verdecktem Überlauf C-overflow und Ablaufsystem InFino - formschön integriert und pflegeleicht
- Für den Unterbau, optimal in Kombination mit hochwertigen Arbeitsplatten
- Maximale Farbauswahl dank eines ergänzenden Ablaufgarnituren-Sets in den Metallausführungen satin gold, schwarz matt, Satin Dark Steel oder Satin Platinum (mit separater Artikelnummer zu bestellen)

Farben



Verfügbare Farben

schwarz
anthrazit
felsgrau
vulkangrau
weiß
softweiß
tartufo
cafe

SILGRANIT weiß

Planungshinweise

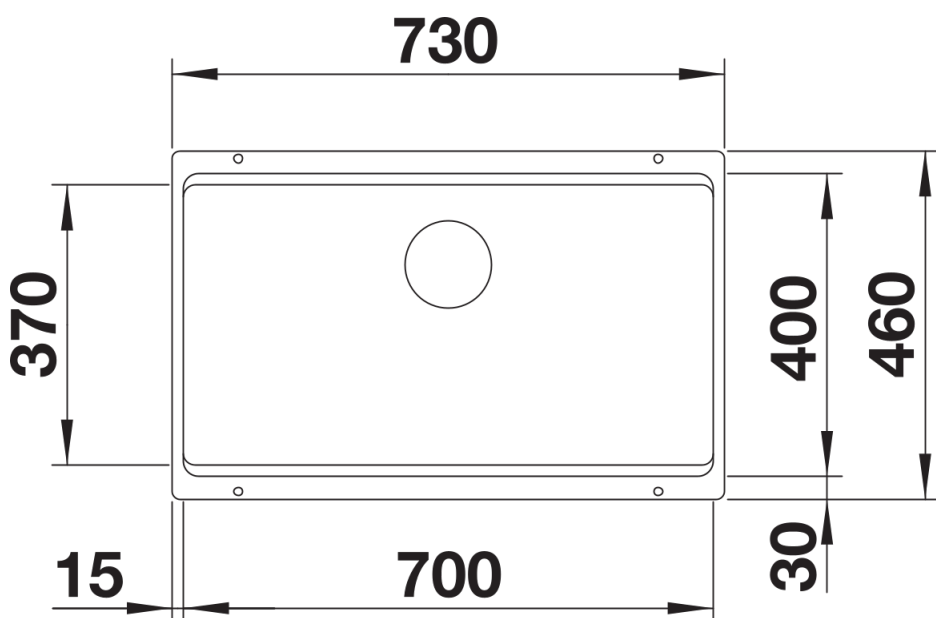
- Radius der Aussparung: 20 mm
- Wichtig: Ablaufkomponenten müssen separat bestellt werden.
- Ausschnitt-Daten für alle Einbauverfahren finden Sie in unserem Internet-Download

Lieferumfang

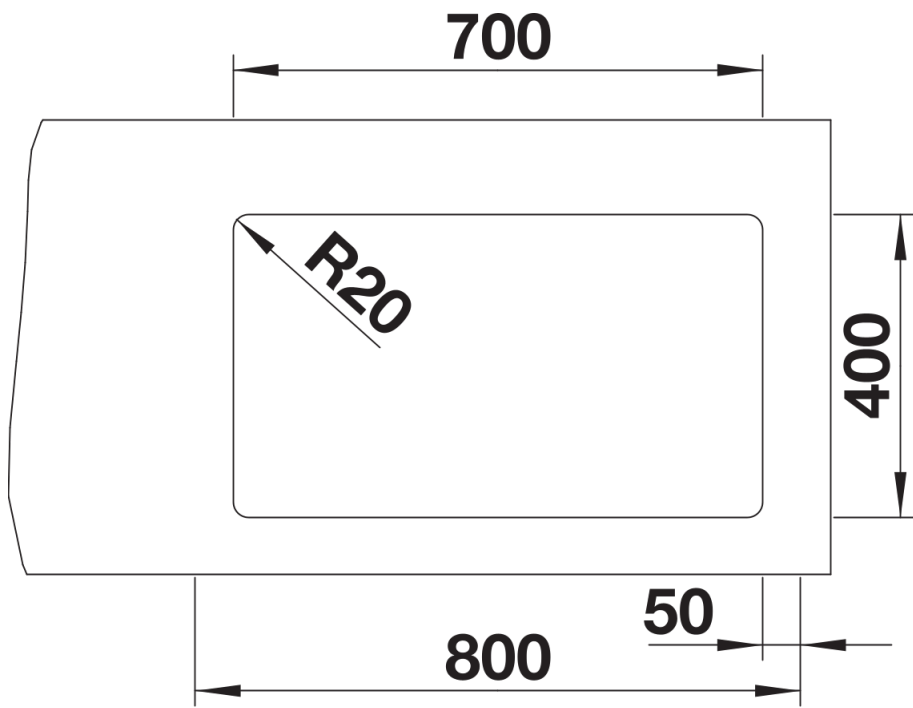
- 2 x ETAGON Schiene aus Edelstahl
- Befestigungsmaterial

234164 - 2 x ETAGON-Schienen

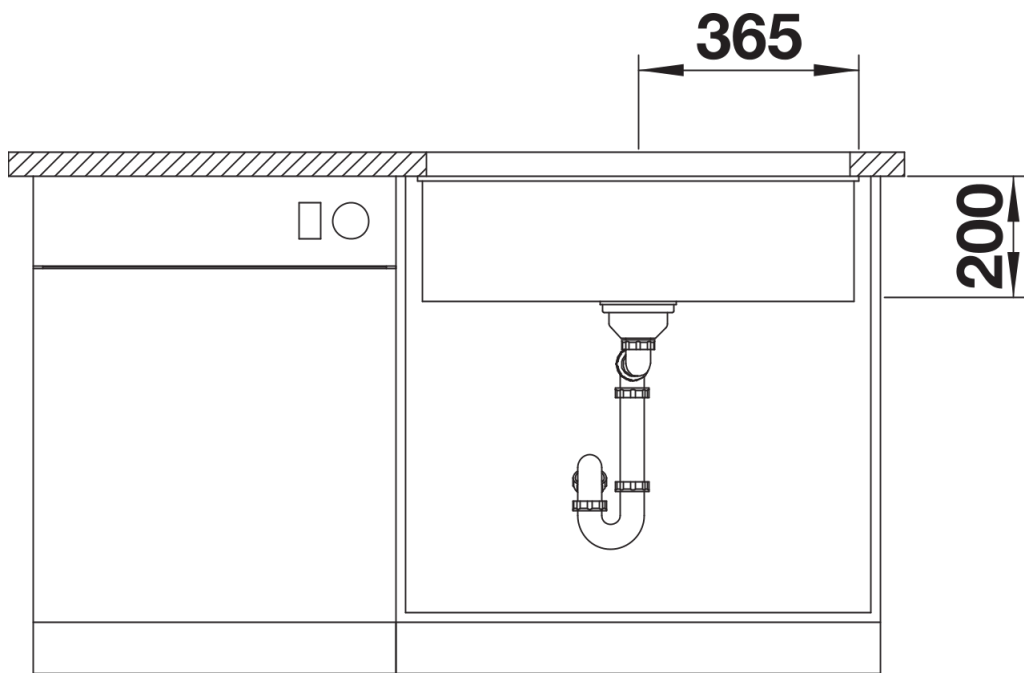
Details



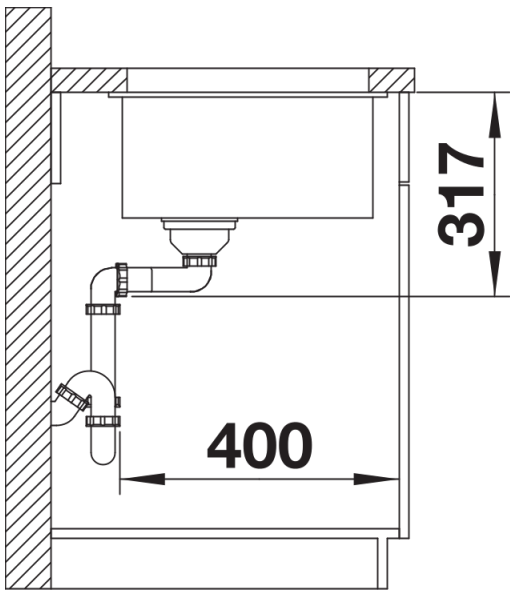
Aufsicht



Ausschnitt



Frontansicht



Seitenansicht