

Produktdatenblatt PLEON 6 für Farbige Komponenten

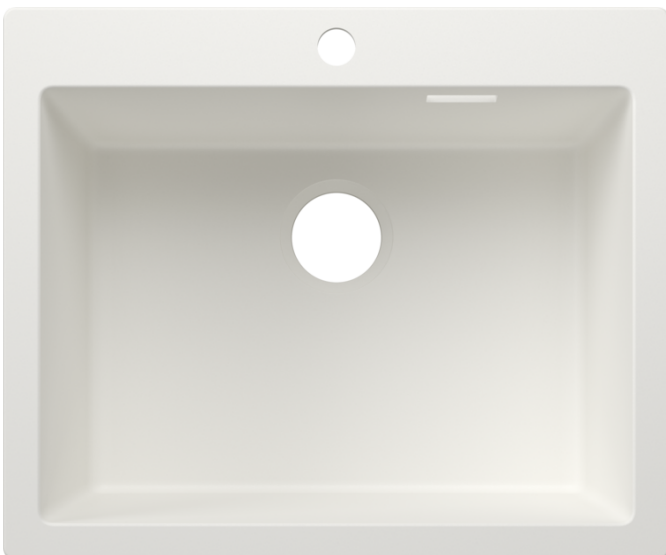
Art. Nr. 527775

Vorteil



- Zeitlos elegantes, geradliniges Design
- Einzelbecken mit maximalem Volumen durch besonders tiefes Becken
- Durchgehende, großzügige Armaturenbank und flacher Rand
- Reinigungsfreundlicher, fließender Übergang vom Spülenrand zur Armaturenbank
- Hochwertige Ausstattung mit verdecktem Überlauf C-overflow und Ablaufsystem InFino- formschön integriert und pflegeleicht
- Maximale Farbauswahl dank eines ergänzenden Ablaufgarnituren-Sets in den Metallausführungen satin gold, schwarz matt, Satin Dark Steel oder Satin Platinum (mit separater Artikelnummer zu bestellen)

Farben



Verfügbare Farben

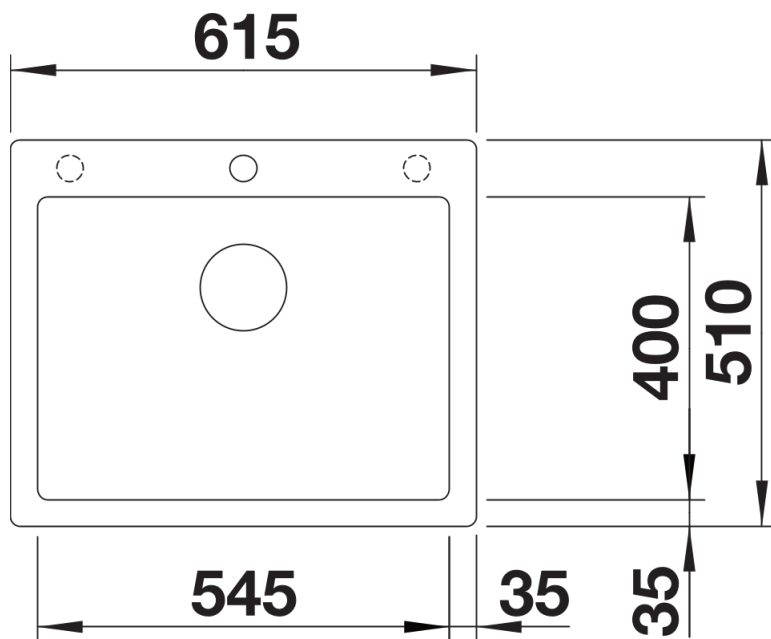
schwarz
anthrazit
felsgrau
vulkangrau
weiß
softweiß
tartufo
cafe

SILGRANIT weiß

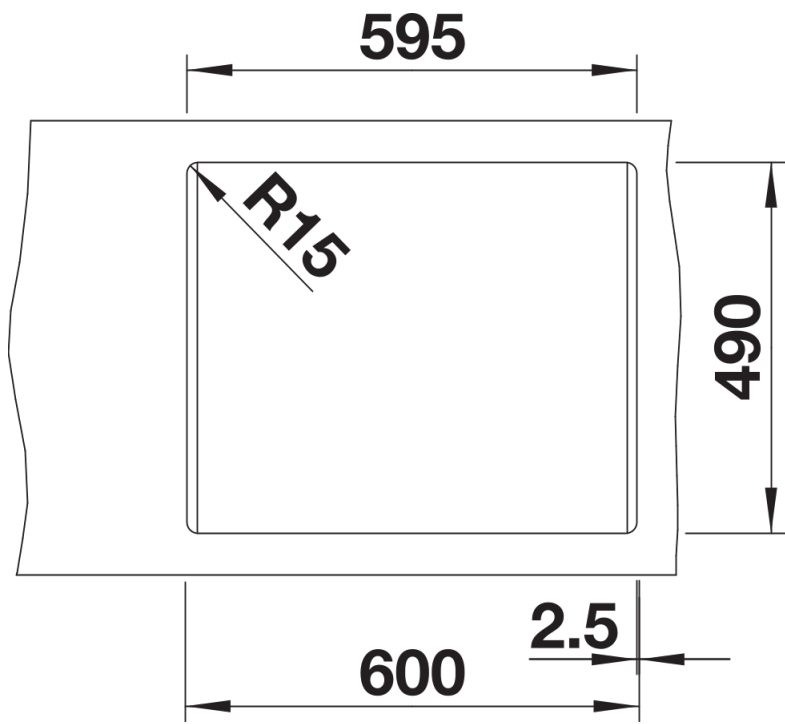
Planungshinweise

- Das optionale Esche-Compound-Schneidbrett kann nur auf dem Beckenrand platziert werden, wenn der Durchmesser der Küchenarmatur kleiner als 48 mm ist.
- Ablaufkomponenten müssen separat bestellt werden.

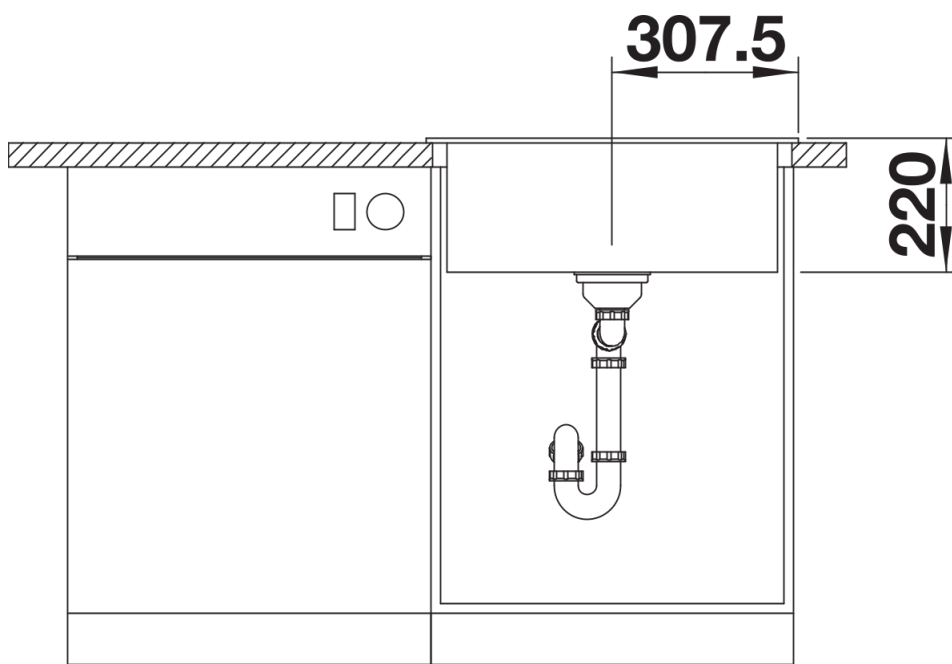
Details



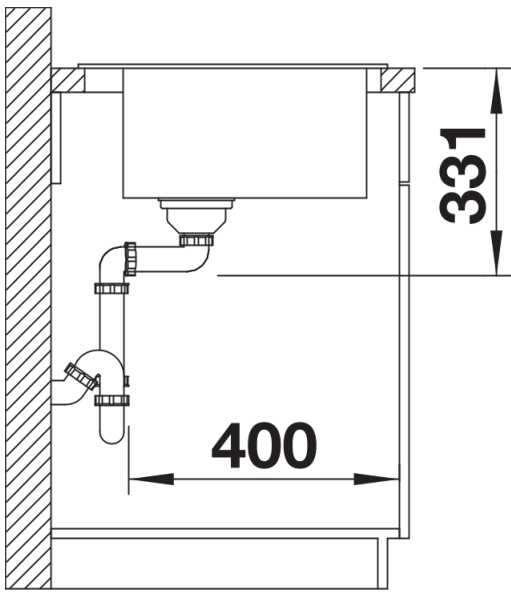
Aufsicht



Ausschnitt



Frontansicht



Seitenansicht