

## Produktdatenblatt SUBLINE 400-U für Farbige Komponenten

Art. Nr. 527791

### Vorteil

---



- Unterbaubecken für gehobene Designansprüche
- Zeitlos elegante, geradlinige Beckenform
- Komplettes System für vielseitige Planungen mit großen und kleinen Becken
- Hochwertige Ausstattung mit verdecktem Überlauf C-overflow und Ablaufsystem InFino&nbsp;- formschön integriert und pflegeleicht
- Vielseitiges Zubehör optional erhältlich
- Maximale Farbauswahl dank eines ergänzenden Ablaufgarnituren-Sets in den Metallausführungen satin gold, schwarz matt, Satin Dark Steel oder Satin Platinum (mit separater Artikelnummer zu bestellen)

### Farben

---



#### Verfügbare Farben

schwarz  
anthrazit  
felsgrau  
vulkangrau  
weiß  
softweiß  
tartufo  
cafe

SILGRANIT weiß

## Planungshinweise

---

- Ausschnittradius: 10 mm
- Ablaufkomponenten müssen separat bestellt werden.
- Ablaufverbindungen für Kombinationen aus zwei Einzelbecken bitte separat bestellen.

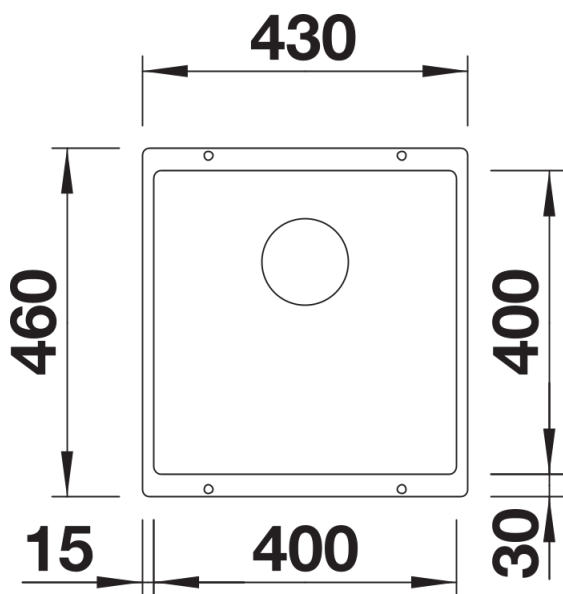
## Lieferumfang

---

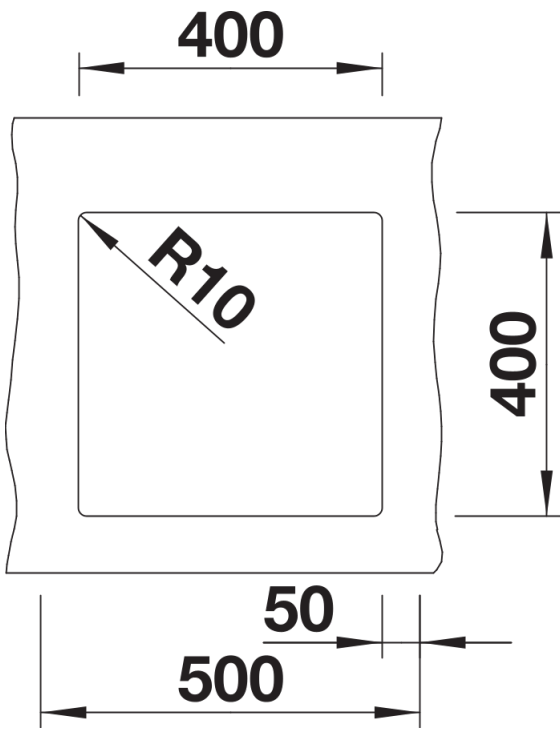
- Befestigungsset

## Details

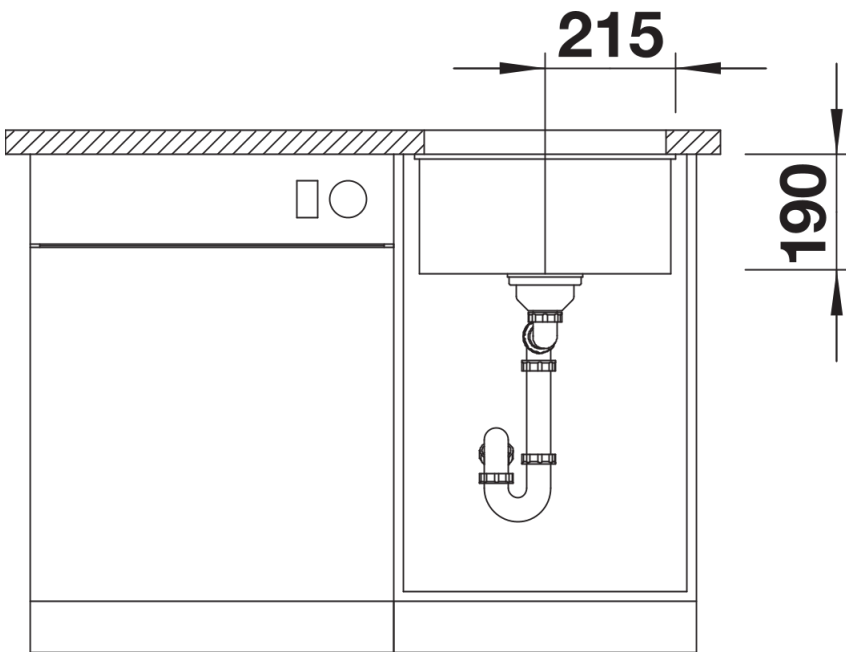
---



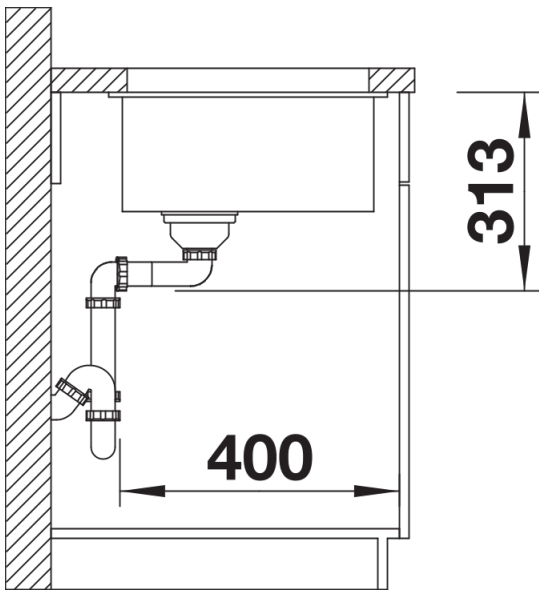
Aufsicht



Ausschnitt



Frontansicht



Seitenansicht