

Produktdatenblatt SUBLINE 500-U für Farbige Komponenten

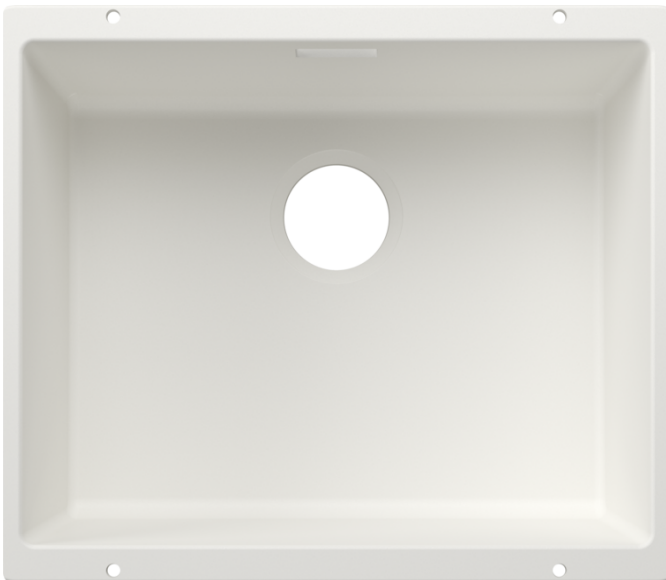
Art. Nr. 527799

Vorteil



- Unterbaubecken für gehobene Designansprüche
- Zeitlos elegante, geradlinige Beckenform
- Komplettes System für vielseitige Planungen mit großen und kleinen Becken
- Hochwertige Ausstattung mit verdecktem Überlauf C-overflow und Ablaufsystem InFino - formschön integriert und pflegeleicht
- Vielseitiges Zubehör optional erhältlich
- Maximale Farbauswahl dank eines ergänzenden Ablaufgarnituren-Sets in den Metallausführungen satin gold, schwarz matt, Satin Dark Steel oder Satin Platinum (mit separater Artikelnummer zu bestellen)

Farben



Verfügbare Farben

schwarz
anthrazit
felsgrau
vulkangrau
weiß
softweiß
tartufo
cafe

SILGRANIT weiß

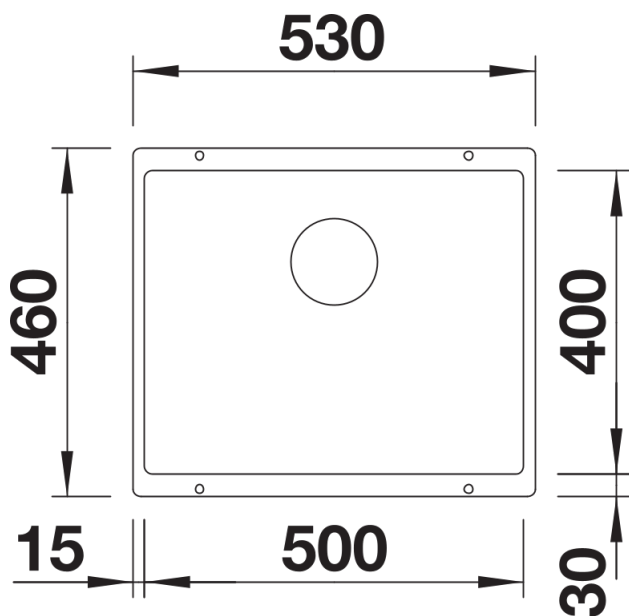
Planungshinweise

- Ausschnittradius: 10 mm
- Ablaufkomponenten müssen separat bestellt werden.
- Ablaufverbindungen für Kombinationen aus zwei Einzelbecken bitte separat bestellen.

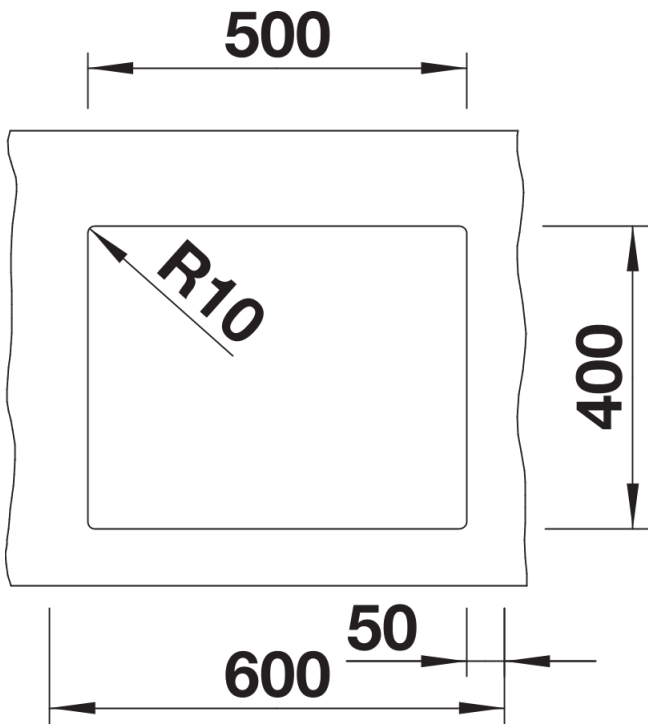
Lieferumfang

- Befestigungsset

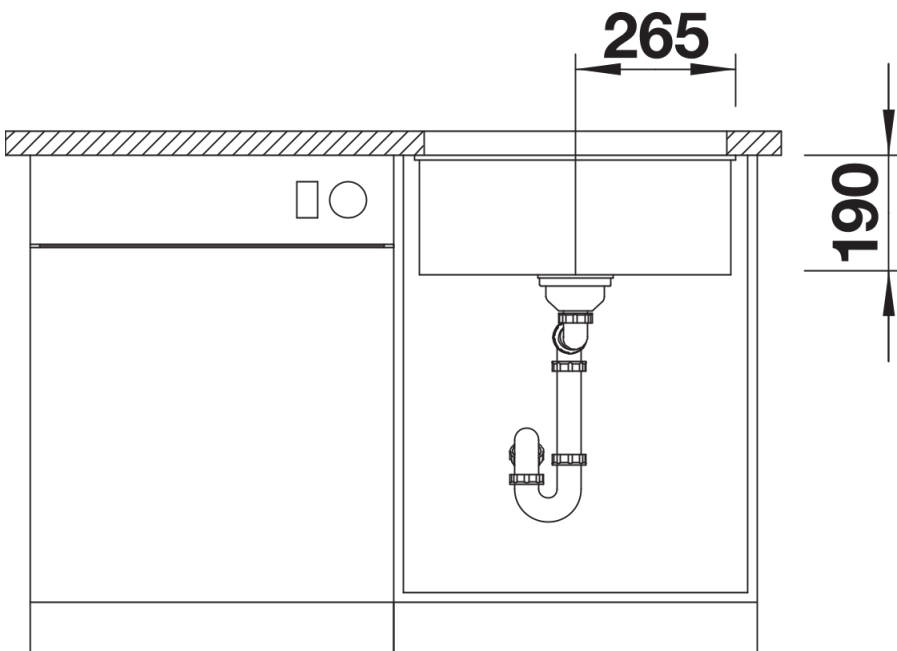
Details



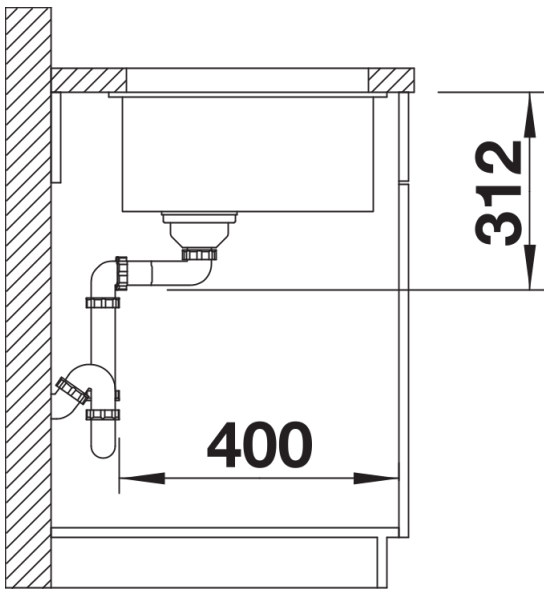
Aufsicht



Ausschnitt



Frontansicht



Seitenansicht