

Produktdatenblatt ALTA-S II

Art. Nr. 527552

Vorteil



- Einhebelarmatur in schlankem, ästhetischem Design
- Hoher Auslauf zum einfachen Befüllen von großen Töpfen und Vasen
- Schlauchbrause mit zwei wählbaren Strahlarten
- 140° schwenkbarer Auslauf für größeren Aktionsradius
- Auch für Niederdruck erhältlich
- Erhältlich in Silgranit-Farben und Metallic-Oberflächen für schöne Kombinationen mit der Küchenspüle

Farben



Verfügbare Farben

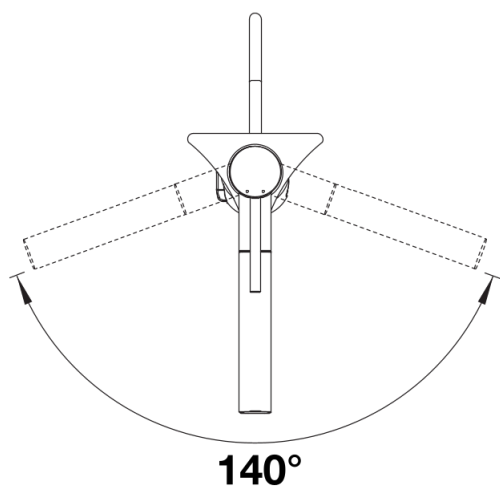
- silgranitschwarz
- anthrazit
- felsgrau
- vulkangrau
- silgranitweiß
- softweiß
- tartufo
- cafe

SILGRANIT-Look silgranitweiß

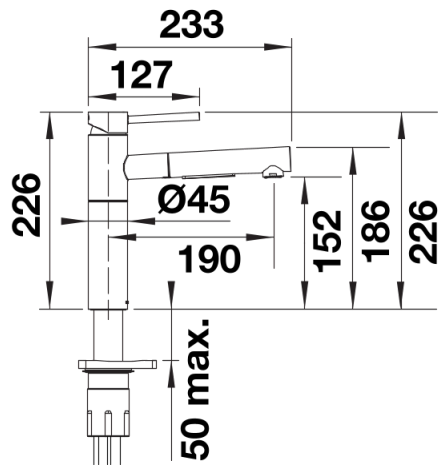
Lieferumfang

- 140° schwenkbarer Auslauf für größeren Aktionsradius
- Hahnlochbohrung mit \varnothing 35 mm erforderlich
- Mit Keramikscheiben
- Einfache und schnelle Installation der professionellen Armatur mit dem BLANCOLock
- Flexible Anschlussschläuche, 700 mm lang und $\frac{3}{8}$ " Mutter für besonders einfache und sichere Montage
- Patentierter Strahlregler für deutlich geringere Verkalkung
- Stabilisierungsplatte zur Erhöhung der Standfestigkeit der Armatur beim Einbau in Edelstahlspülen
- Mit Rückschlagventil und somit garantiert rückflussgesichert nach EN 1717
- LGA-Zulassung
- DVGW geplant

Details



Schwenkbereich



Seitenansicht