

Produktdatenblatt CHOICE Icona

Art. Nr. 527657

Vorteil



- Gourmet-Wasser. Der Wasserhahn liefert gefiltertes Wasser, das gekühlt, mit Kohlensäure (still, mittel, klassisch) oder kochend heiß sein kann, zusätzlich zum normalen kaltem und warmem Leitungswasser
- Intuitive Bedienung des Wasserhahns mit einem separaten Hebel für Leitungswasser auf der rechten Seite und einem Drehrad mit Touch-Control auf der linken Seite für Optionen für aufbereitetes Wasser
- Zusätzlicher Auslauf für aufbereitetes Wasser – keine Vermischung mit Leitungswasser
- Flexibler Federschlauch mit zwei wählbaren Strahlarten und präziser Magnethalterung für umfassende Funktionalität der Küchenarmatur in Vorbereitungs- und Reinigungsabläufen
- Erhältlich in massivem Edelstahl, matt schwarz, satin gold und Satin Dark Steel

Farben



Verfügbare Farben

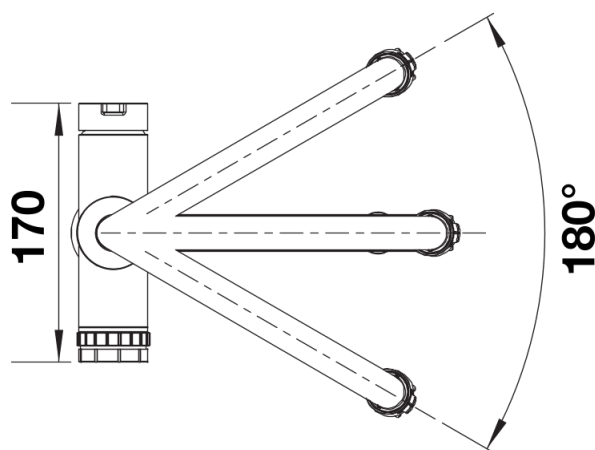
schwarz matt

Sonderfarbe schwarz matt

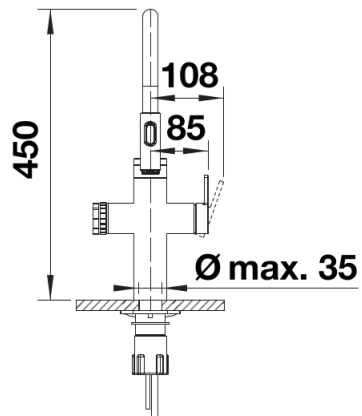
Lieferumfang

- 6-in-1 Semi-Profi-Armatur
- Still, medium, sprudelnd oder kochend: die Wasserart kann durch Bedienung eines separaten Drehrads ausgewählt werden
- Click & Touch: Auswahl der vordefinierten aufbereiteten Wassermenge dank des Drehrads und der intuitiven Touch-Control
- Sicherheitskonzept für den gefahrlosen Umgang mit kochendem Wasser
- Beidseitig bedienbare Zweistrahibrause für Mischwasser mit Magnethalterung
- 180° schwenkbarer Auslauf für Mischwasser und veredeltes Wasser
- Material: Edelstahl
- Hahnlochbohrung mit \varnothing 35 mm erforderlich
- Mit Keramikscheiben
- Patentierter Strahlregler für deutlich geringere Verkalkung
- Verschiedene flexible Anschlussschläuche und Anschlussbögen für eine besonders einfache und sichere Montage
- Stabilisierungsplatte zur Erhöhung der Standfestigkeit der Armatur beim Einbau in Edelstahlspülen

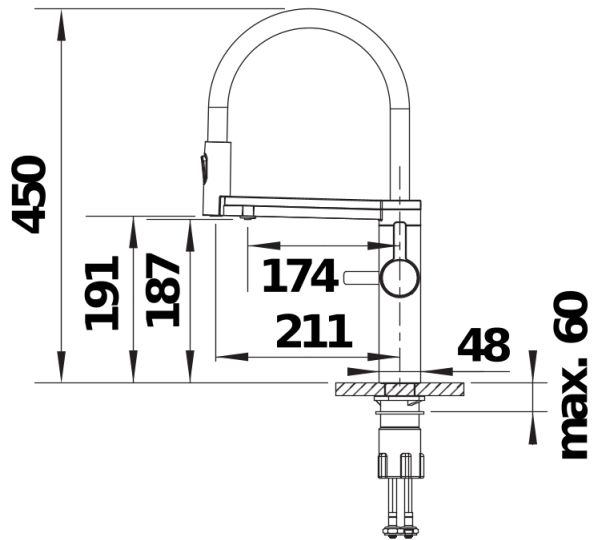
Details



Schwenkbereich



Seitenansicht Hebel 2D



Seitenansicht