

Produktdatenblatt ETAGON 6-F

Art. Nr. 527679

Vorteil



- Großzügiges, Etagenbecken mit zusätzlicher Funktionalität
- Integrierte Stufe schafft eine zusätzliche Funktionsebene
- Cleveres Systemkonzept mit vielseitigen ETAGON-Schienen
- Hochwertige Ausstattung mit verdecktem Überlauf C-overflow und Ablaufsystem InFino - formschön integriert und pflegeleicht
- Flächenbündige Ausführung

Farben



Verfügbare Farben

schwarz
anthrazit
felsgrau
vulkangrau
weiß
softweiß
tartufo
cafe

SILGRANIT cafe

Planungshinweise

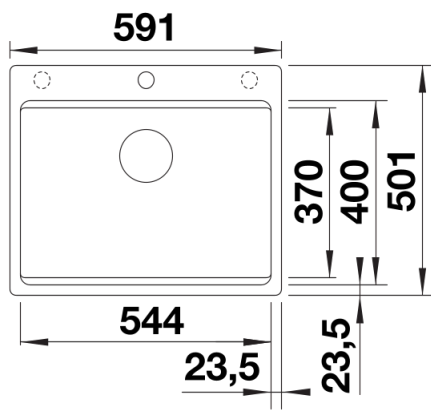
- Wichtig:
- Im Bereich der Armatur muss die Auflagefläche der Spüle zusätzlich auf der Arbeitsplatte ausgespart werden.
- In Kombination mit BLANCO Multi Frame ist eine Mindeststärke der Arbeitsplatte von 20 mm erforderlich.
- Ausschnitt-Daten für alle Einbauverfahren finden Sie in unserem Internet-Download

Lieferumfang

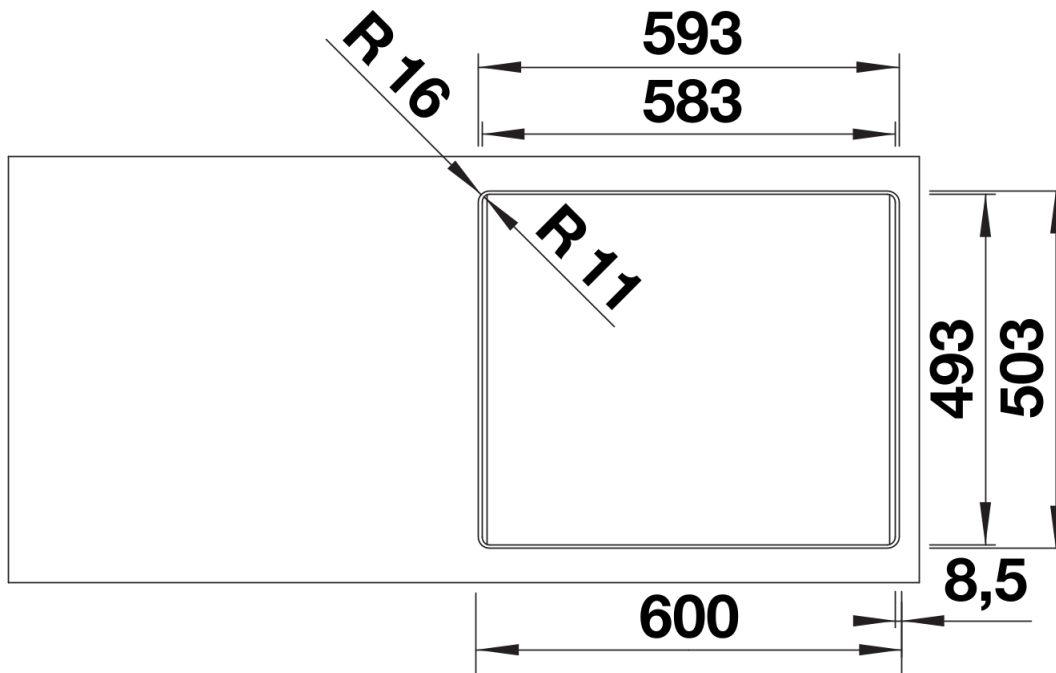
- 2 x ETAGON Schienen in Edelstahl
- Ablaufgarnitur mit Raumsparrohr
- 3 ½“ InFino-Korbventil mit Abлаuffernbedienung (Excenterbetätigung
- verchromt)

234164 - 2 x ETAGON-Schienen

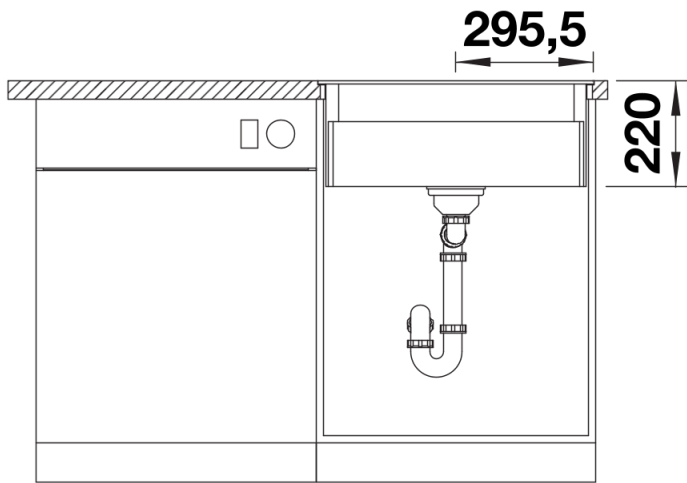
Details



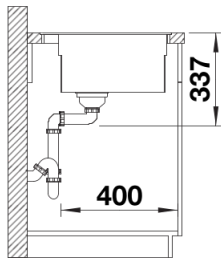
Aufsicht



Ausschnitt



Frontansicht



Seitenansicht