

Produktdatenblatt BLANCOCULINA-S II Mini Sensor

Art. Nr. 527466

Vorteil



- Ikonische Armatur vereint edles Design und semi-professionelle Funktionalität
- Manuelle oder berührungslose Bedienung mit ausgeklügelter Doppelsensorik in Schlaucharm und Armaturenkörper für optimierte Arbeitsabläufe in der Küche
- Der Sensor am Armaturenkörper aktiviert den Freihandbetrieb für eine Reihe von Reinigungsaufgaben
- Freihandsensor am Sprüharm startet automatisch die Schnellbefüllung von Töpfen und Gläsern mit kaltem Wasser
- Netzstecker und integrierte Notstromversorgung mit Batterien (Schutz vor Stromausfall)
- Ideal in Kombination mit Oberschränken

Farben



PVD PVD steel

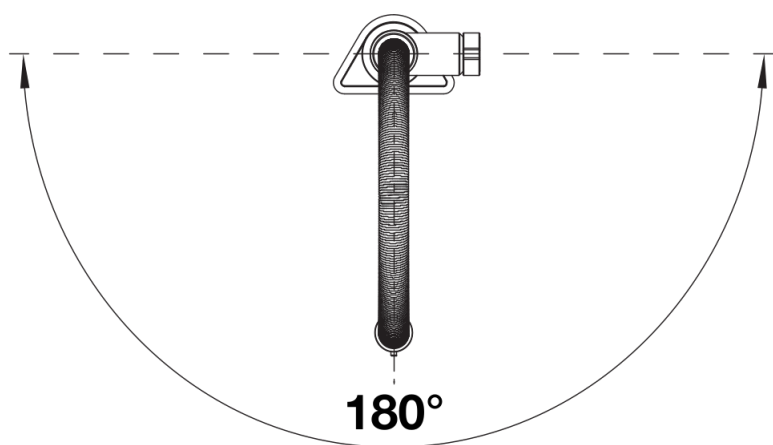
Verfügbare Farben

PVD steel

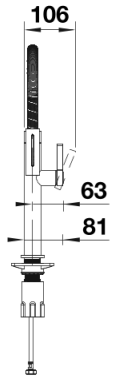
Lieferumfang

- Vorbereitet für den Anschluss an 230 V mit Netzgerät
- Inklusive Notstromversorgung und Batterien
- 180° schwenkbarer Auslauf für größeren Aktionsradius
- Hahnlochbohrung mit Ø 35 mm erforderlich
- Mit elektronischer Kartusche und Ventilbox
- Einfache und schnelle Installation der professionellen Armatur mit dem BLANCOLock
- Brauseschlauch mit Metallummantelung
- Flexible Anschlussschläuche mit 700 mm Länge und $\frac{3}{8}$ " Mutter für besonders leichte und sichere Montage
- Stabilisierungsplatte zur Erhöhung der Standfestigkeit der Armatur beim Einbau in Edelstahlspülen
- Mit Rückschlagventil und somit garantiert rückflussgesichert nach EN 1717
- LGA geplant
- DVGW geplant

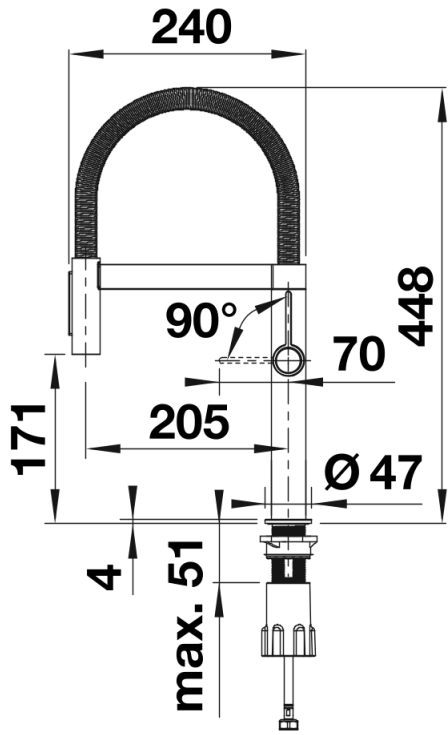
Details



Schwenkbereich



Seitenansicht Hebel 2D



Seitenansicht