

## Produktdatenblatt ETAGON XL 6 S-F

Art. Nr. 528104

### Vorteil

---



- Großzügiges, abgestuftes Spülbecken mit zusätzlicher Funktionalität und geräumiger Abtropffläche.
- Integrierte Stufe schafft eine zusätzliche Funktionsebene
- Durchdachtes Systemkonzept mit vielseitig verwendbaren ETAGON-Schienen
- Hochwertige Ausstattung mit Überlauf C-overflow und Ablaufsystem InFino – elegant integriert und pflegeleicht
- Flächenbündige Version

### Farben

---



SILGRANIT weiß

#### Verfügbare Farben

schwarz  
anthrazit  
felsgrau  
vulkangrau  
weiß  
softweiß  
tartufo  
cafe

## Lieferumfang

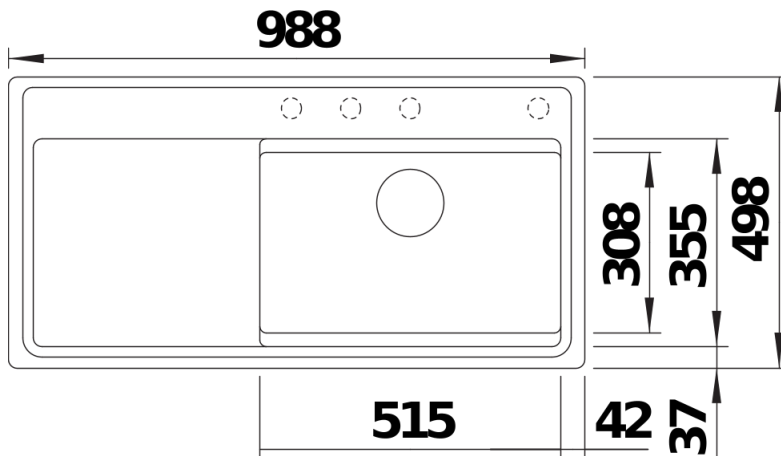
---

- 2 x ETAGON-Schiene aus Edelstahl
- Ablaufgarnitur mit Raumsparrohr
- 3 ½" InFino-Korbventil mit integrierter Ablauffernbedienung (PushControl)

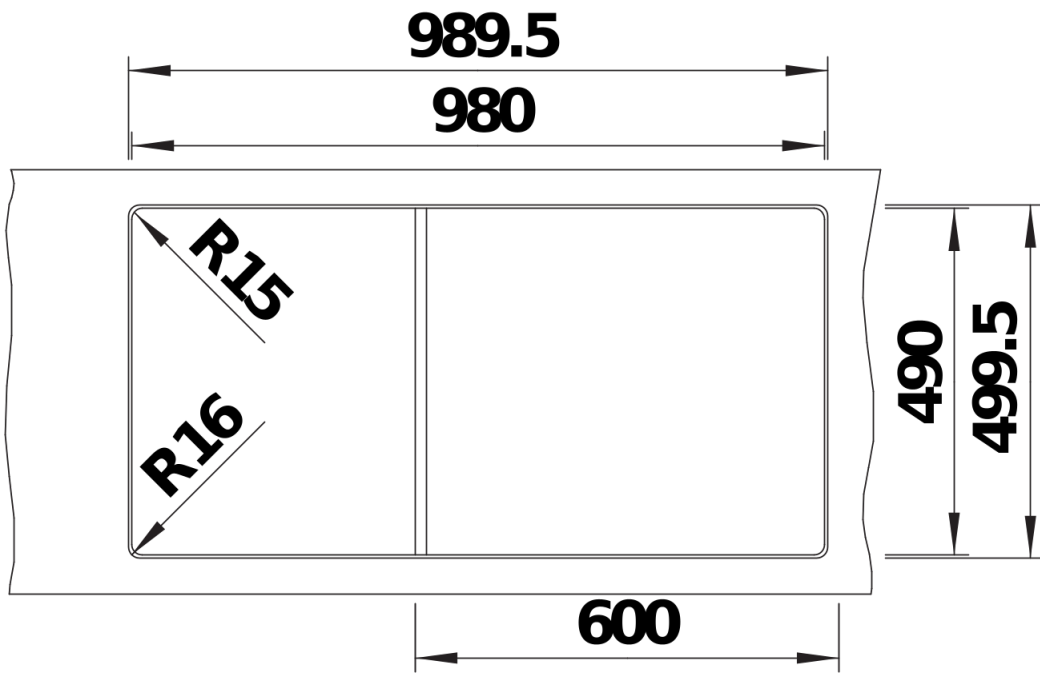
213895 -

## Details

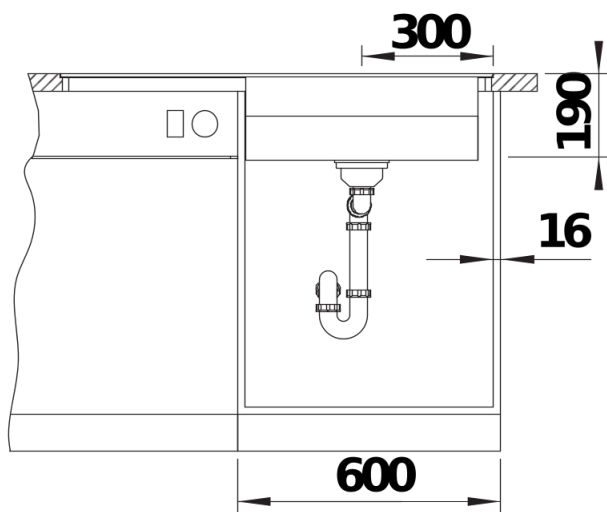
---



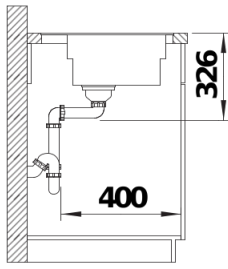
Aufsicht



Ausschnitt



Frontansicht



Seitenansicht