

Produktdatenblatt CARENA-S

Art. Nr. 520767

Vorteil



- Moderne Premium-Armatur
- Verdeckte, herausziehbare Brause
- Bogenförmiger, hoher Auslauf für leichtes Befüllen von Töpfen und Vasen
- Hoch ansetzender, ergonomischer Bedienhebel

Farben



Verfügbare Farben

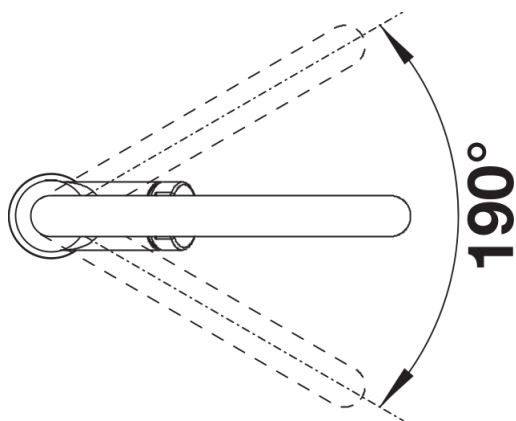
chrom

galvanisch chrom

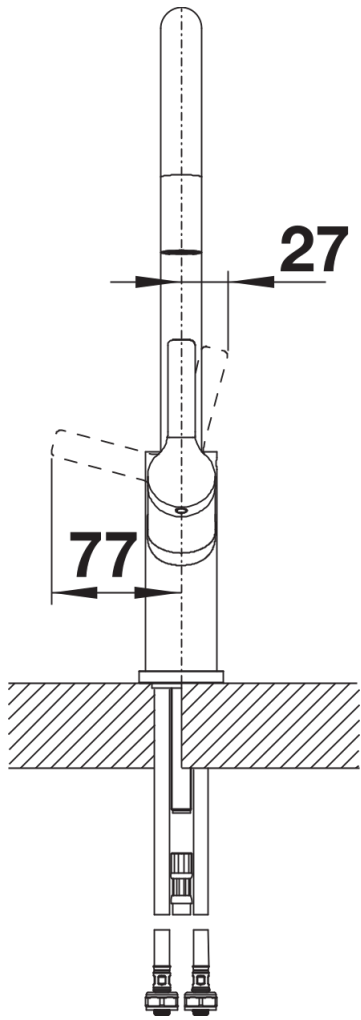
Lieferumfang

- Auslauf schwenkbar 190°
- Hahnlochbohrung mit \varnothing 35mm erforderlich
- Kartusche mit keramischen Dichtungen
- Brauseschlauch textilummantelt
- Verdeckte Schlauchbrause mit rückwärtigem Führungsstift
- Flexible Anschlusschläuche mit 450 mm Länge und $\frac{3}{8}$ " Mutter für besonders leichte und sichere Montage
- Patentierter Strahlregler für deutlich geringere Verkalkung
- Stabilisierungsplatte zur Erhöhung der Standfestigkeit der Küchenarmatur bei Einbau in Spülen aus Edelstahl
- Serienmäßig mit Rückflussverhinderer ausgestattet und damit eigensicher gegen Rückfließen nach EN 1717
- LGA zertifiziert
- DVGW zertifiziert

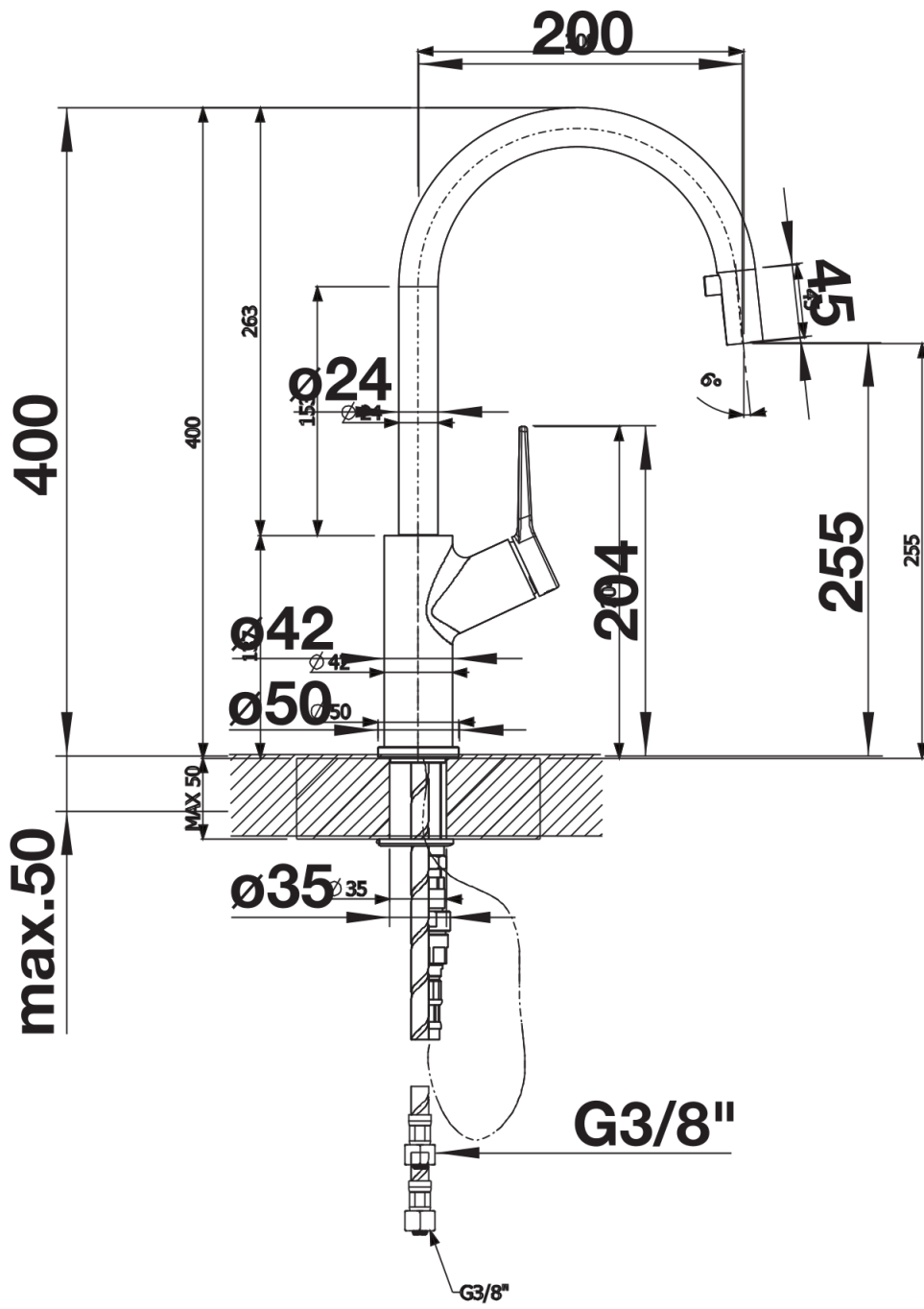
Details



Schwenkbereich



Seitenansicht Hebel 2D



Seitenansicht