

Produktdatenblatt AMBIS

Art. Nr. 523118

Vorteil



- Hochwertige Ausführung in massivem Edelstahl, Oberfläche gebürstet
- Klares Armaturendesign für moderne Küchen
- Viel Bewegungsfreiheit und einfache Bedienung dank hoch angesetztem Auslauf

Farben



Verfügbare Farben
Edelstahl gebürstet

massiv Edelstahl gebürstet

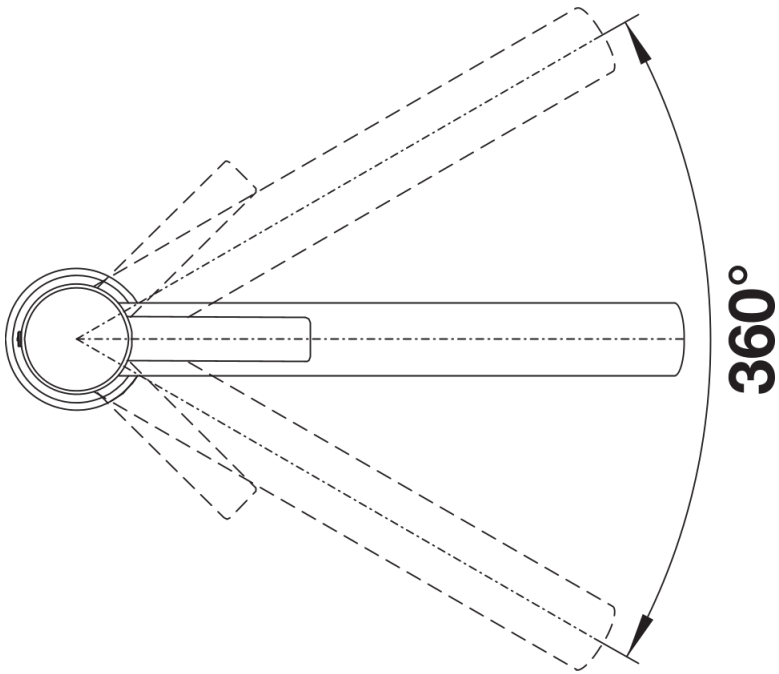
Planungshinweise

- Optional erhältlich:
- Strahlregler mit Klar- und Perlstrahlregler, inkl. Serviceschlüssel für Hochdruck-Armaturen

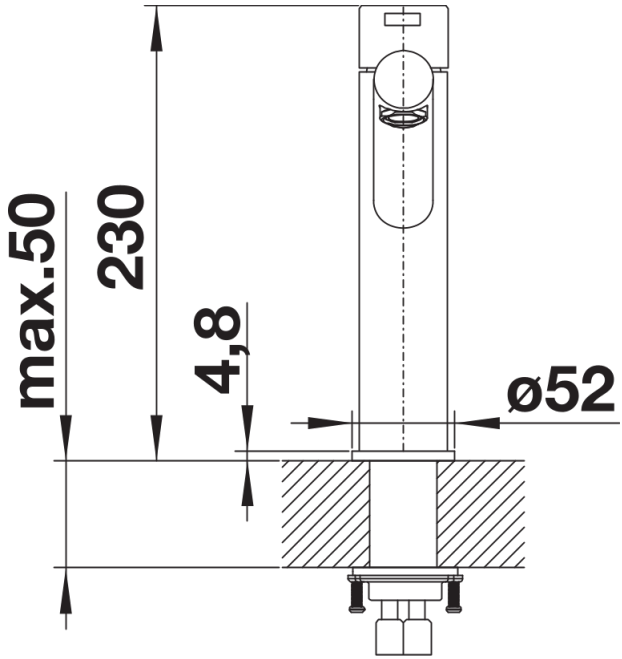
Lieferumfang

- Auslauf 360° schwenkbar
- Hahnlochbohrung mit Ø 35 mm erforderlich
- Kartusche mit keramischen Dichtungen
- Flexible Anschlussschläuche mit 450 mm Länge und 3/8" Mutter für besonders leichte und sichere Montage
- Patentierter Strahlregler für deutlich geringere Verkalkung
- Stabilisierungsplatte zur Erhöhung der Standfestigkeit der Küchenarmatur bei Einbau in Spülen aus Edelstahl
- LGA zertifiziert
- DVGW zertifiziert

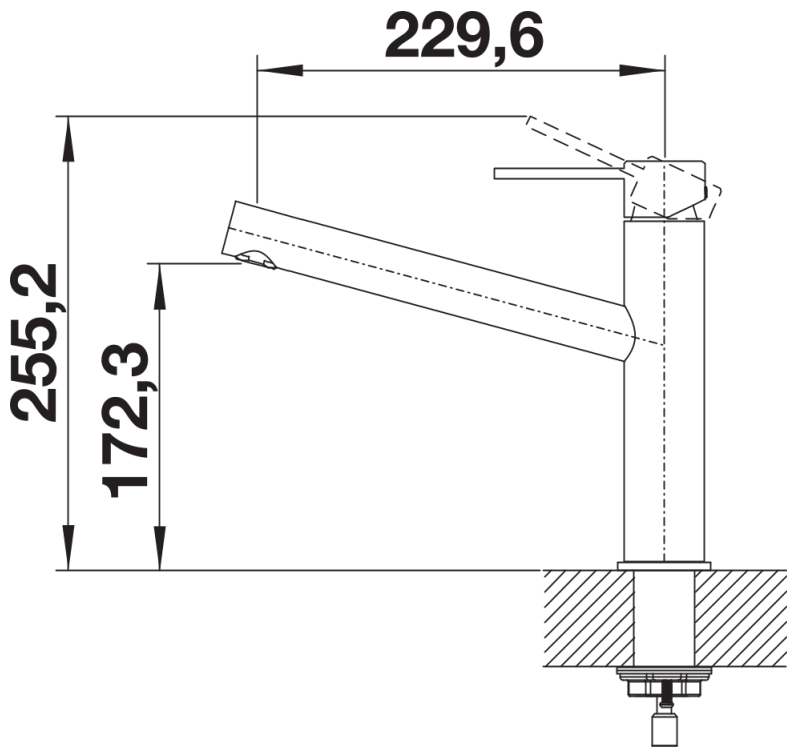
Details



Schwenkbereich



Seitenansicht Hebel 2D



Seitenansicht