

Produktdatenblatt AXIA III 5 S

Art. Nr. 523205

Vorteil



- Reibungsloser, ergonomischer Arbeitsablauf entlang zweier Achsen
- Design geprägt von klaren Linien und besonders schmalem, niedrigem Rand
- Enge Radien für maximale Ausnutzung von Bodenfläche und Volumen
- Verschiebbares Esche-Compound Brückenschneidbrett zum direkten Verarbeiten in Kochgeschirr
- Hochwertige Ausstattung mit integrierter Ablauffernbedienung, verdecktem C-overflow und Ablaufsystem InFino– elegant integriert und besonders pflegeleicht

Farben



Verfügbare Farben

schwarz
anthrazit
felsgrau
vulkangrau
weiß
softweiß
tartufo
cafe

SILGRANIT anthrazit

Planungshinweise

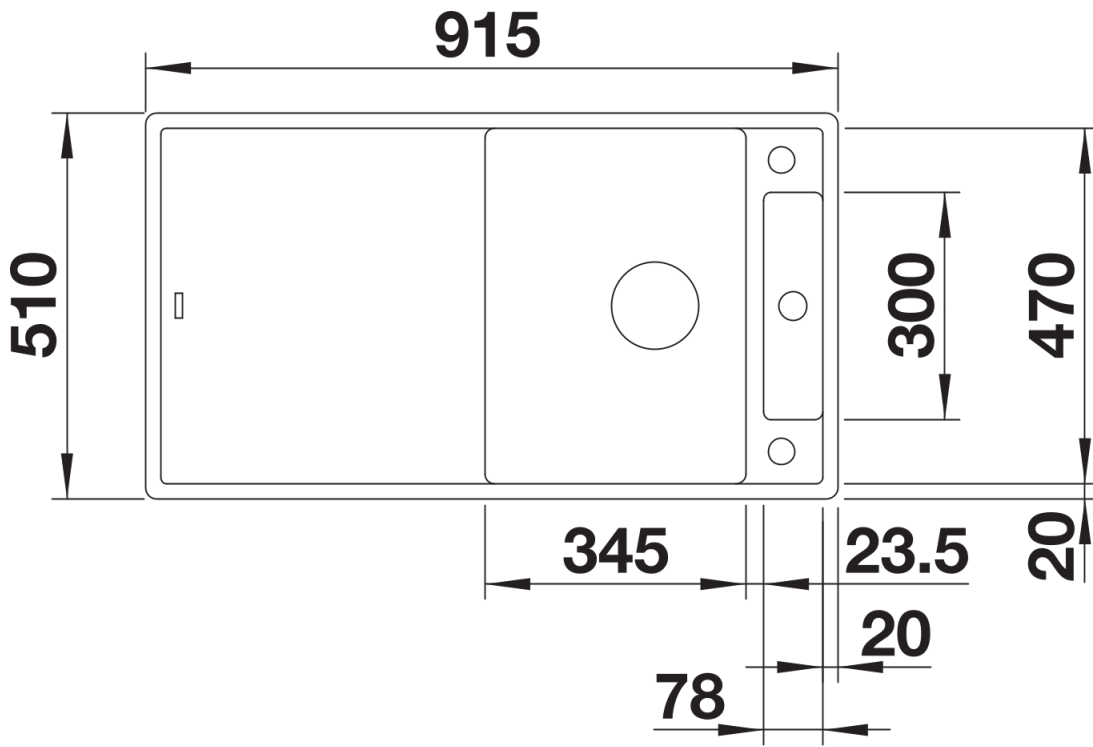
- Ausschnitt-Daten für alle Einbauverfahren finden Sie in unserem Internet-Download

Lieferumfang

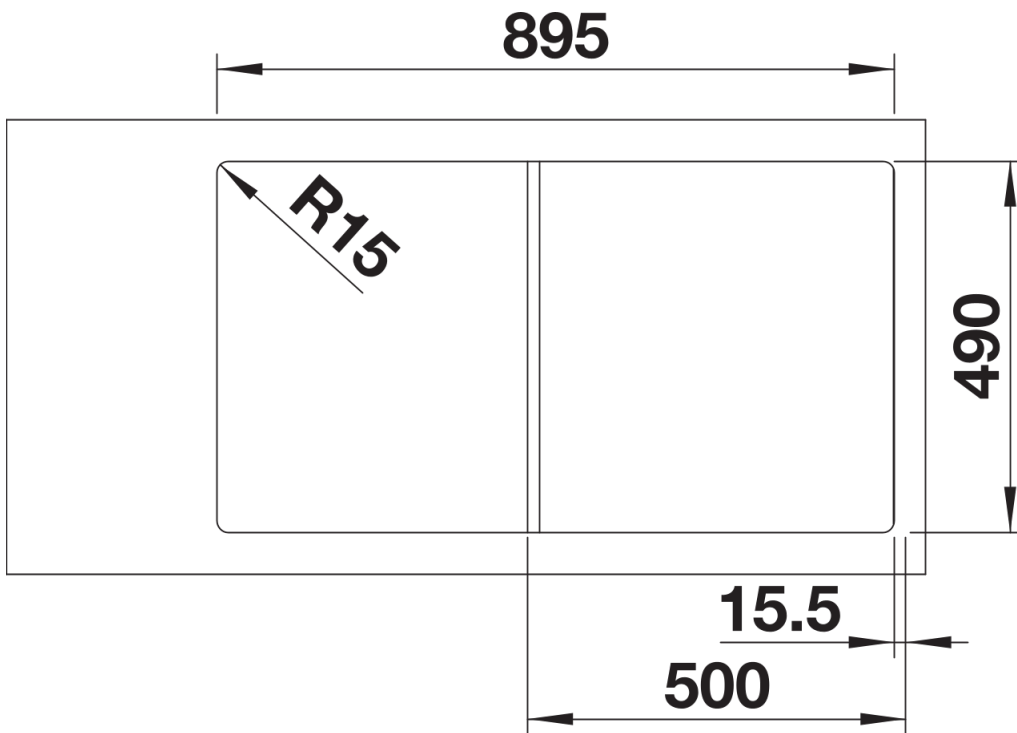
- Esche-Compound-Brückenschneidbrett
- Ablaufgarnitur mit Raumsparrohr
- 3 ½" InFino-Korbventil mit integrierter Abbluffernbedienung (Drehknopf)

234051 - Esche-Compound-Brückenschneidbrett

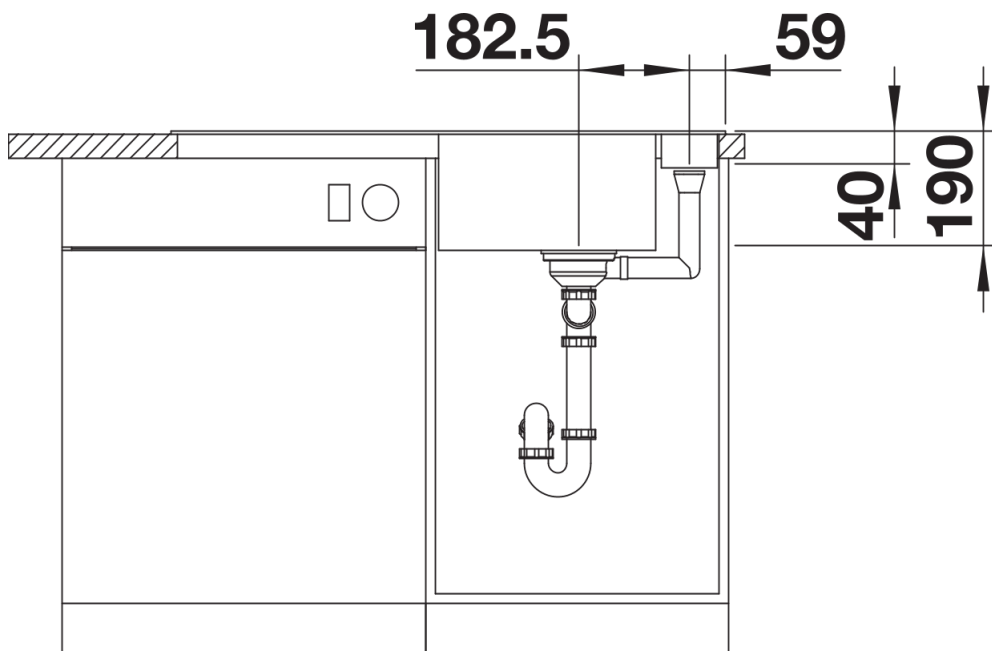
Details



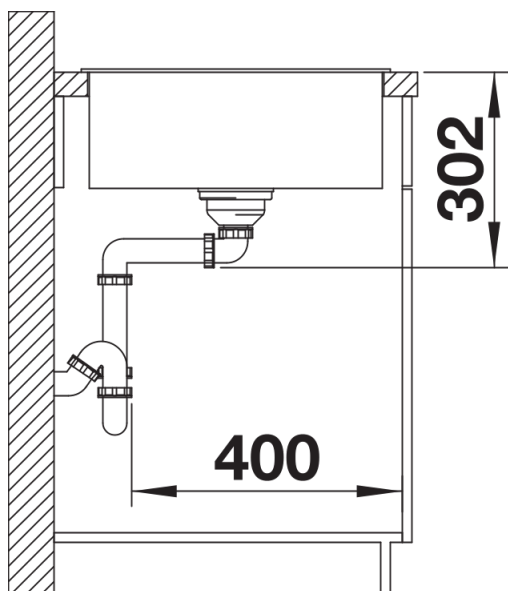
Aufsicht



Ausschnitt



Frontansicht



Seitenansicht