

## Produktdatenblatt CLARON 700-IF/A

Art. Nr. 521634

### Vorteil

---



- Einbaubecken im elegant-puren Design
- Prägnante Eckradien von nur 10 mm - ohne auf funktionale Vorteile zu verzichten
- Großes Einzelbecken
- Ablaufsystem InFino mit der flachen und intuitiven Ablauffernbedienung PushControl
- Flach aufliegender IF-Flachrand
- Zusätzliche Stabilität der Armaturenbank dank aufwändiger Stabilisierungstechnik

## Planungshinweise

---

- Ausschnitt-Daten für alle Einbauverfahren finden Sie in unserem Internet-Download

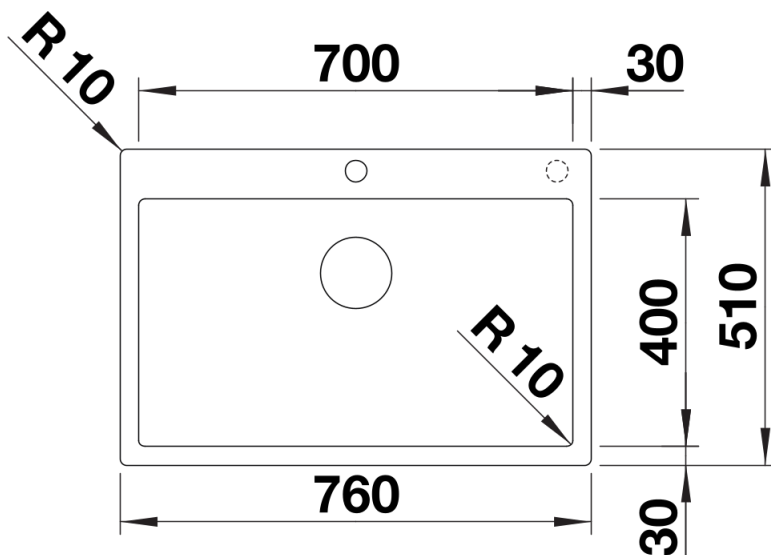
## Lieferumfang

---

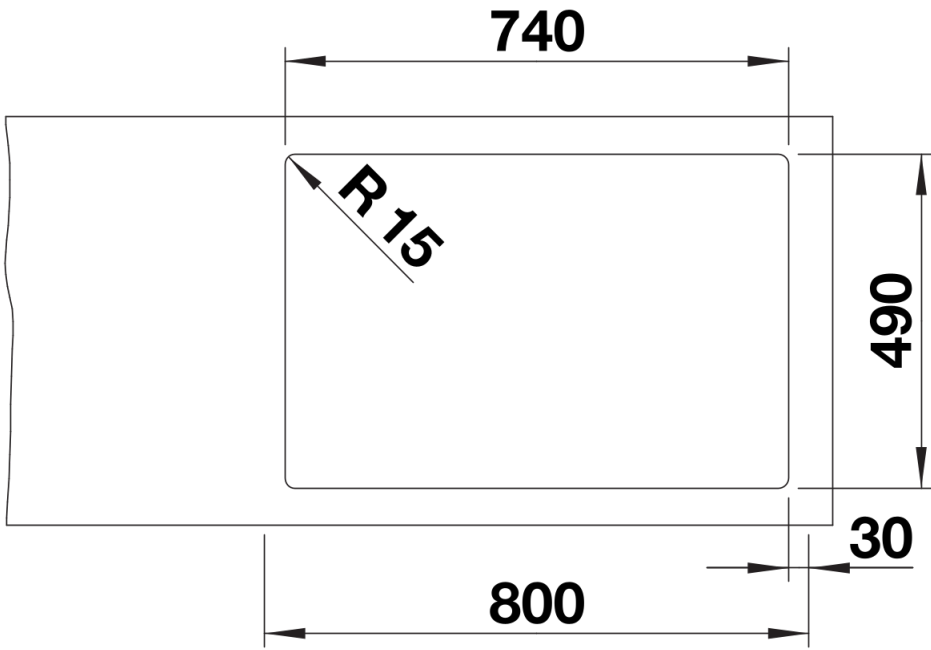
- Ablaufgarnitur mit Raumsparrohr
- 3 ½" InFino-Korbventil mit Abлаuffernbedienung (PushControl)
- Befestigungsset

## Details

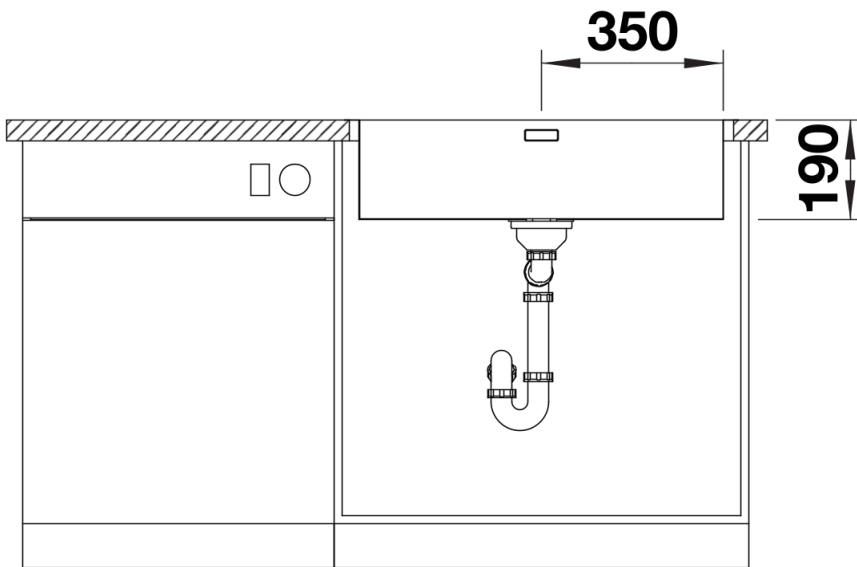
---



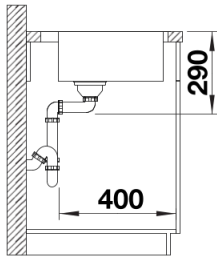
## Aufsicht



Ausschnitt



Frontansicht



Seitenansicht