

Produktdatenblatt LEGRA 45 S

Art. Nr. 522201

Vorteil



- Klassische Linienführung kombiniert mit moderner Funktionalität
- Geräumiges Hauptbecken
- Reversibel einbaubar

Farben



Verfügbare Farben

schwarz
anthrazit
vulkangrau
weiß
softweiß
cafe

SILGRANIT anthrazit

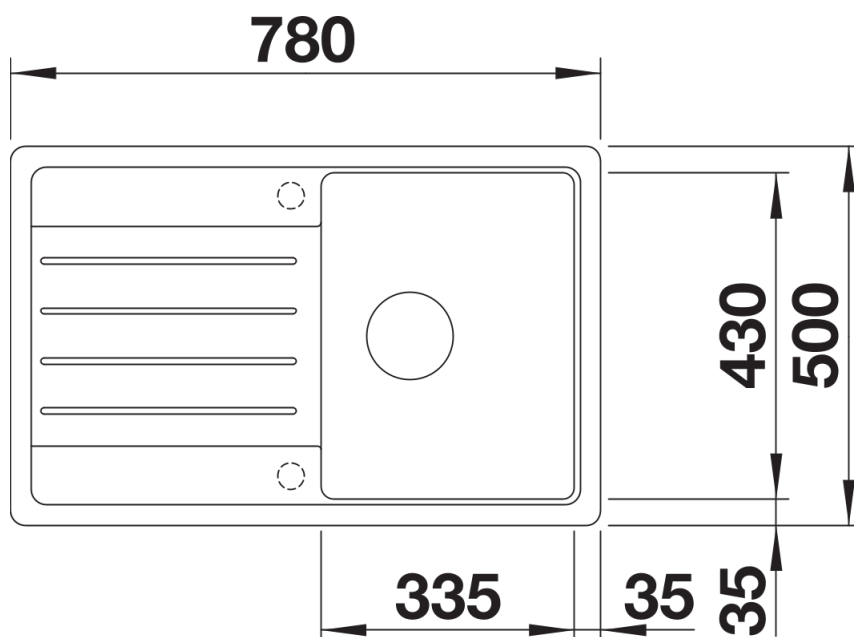
Planungshinweise

- Ausschnitt-Daten für alle Einbauverfahren finden Sie in unserem Internet-Download

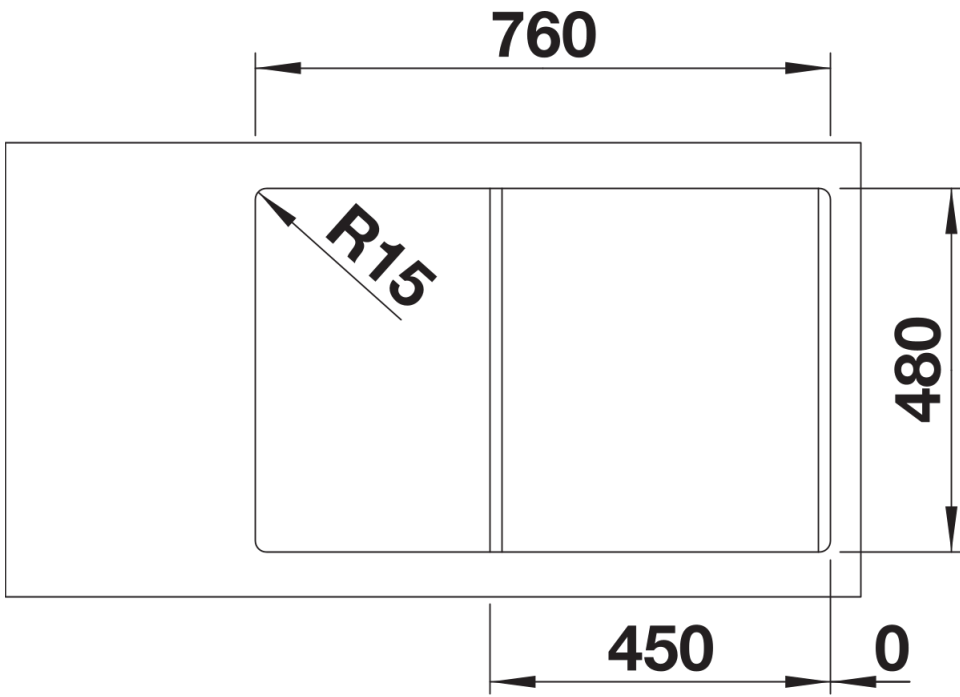
Lieferumfang

- Ablaufgarnitur mit Raumsparrohr
- 3 ½" Korbventil

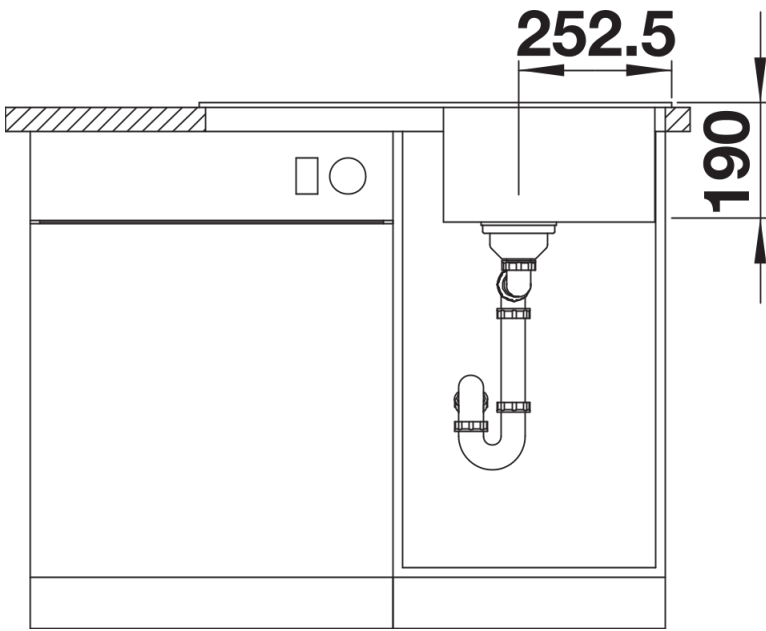
Details



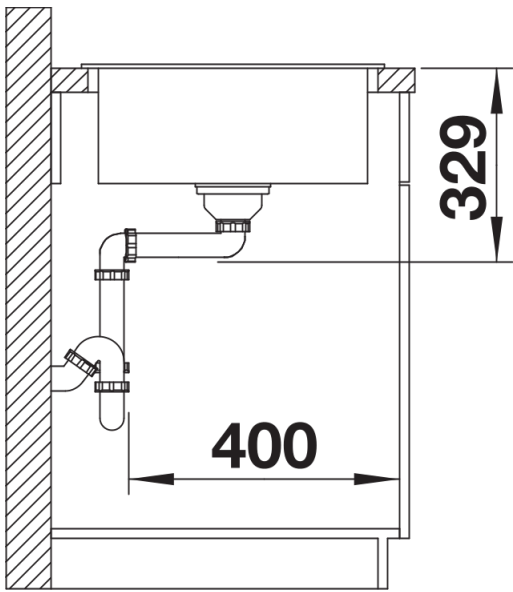
Aufsicht



Ausschnitt



Frontansicht



Seitenansicht