

Produktdatenblatt LEGRA XL 6 S

Art. Nr. 523328

Vorteil



- Klassische Linienführung kombiniert mit moderner Funktionalität
- Geräumiges Hauptbecken
- Maximal großes XL-Becken für noch mehr Platz beim Spülen
- Reversibel einbaubar

Farben



Verfügbare Farben

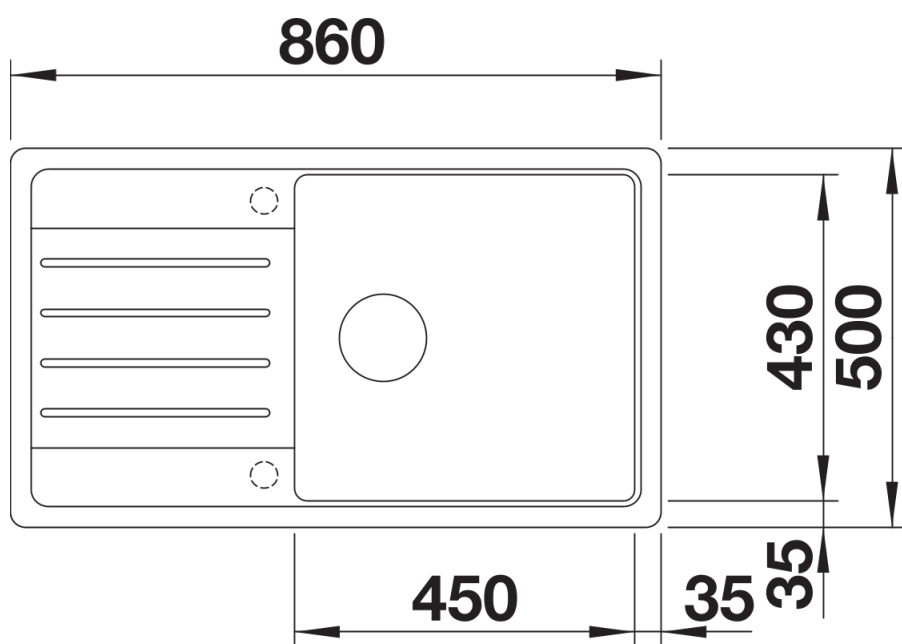
schwarz
anthrazit
vulkangrau
weiß
softweiß
cafe

SILGRANIT weiß

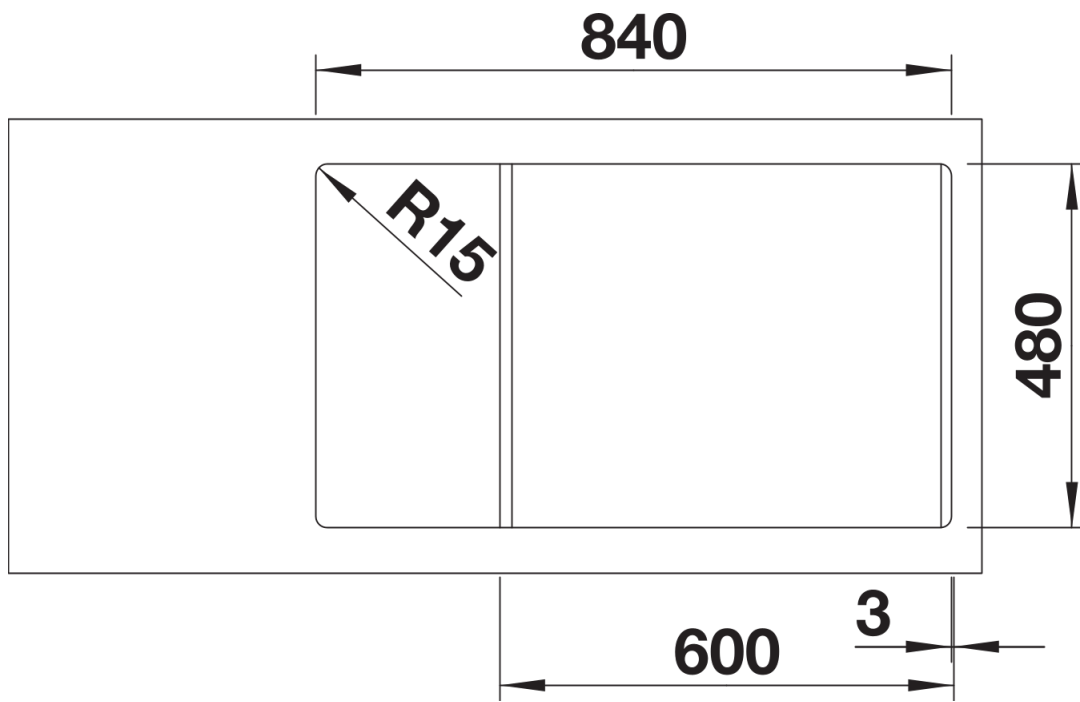
Lieferumfang

- Ablaufgarnitur mit Raumsparrohr
- 3 1/2" Korbventil,

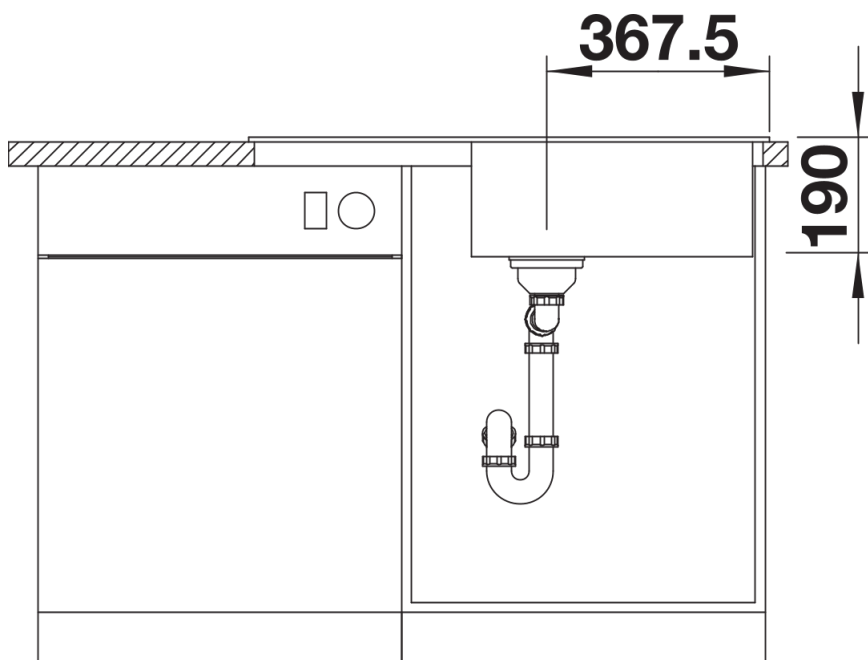
Details



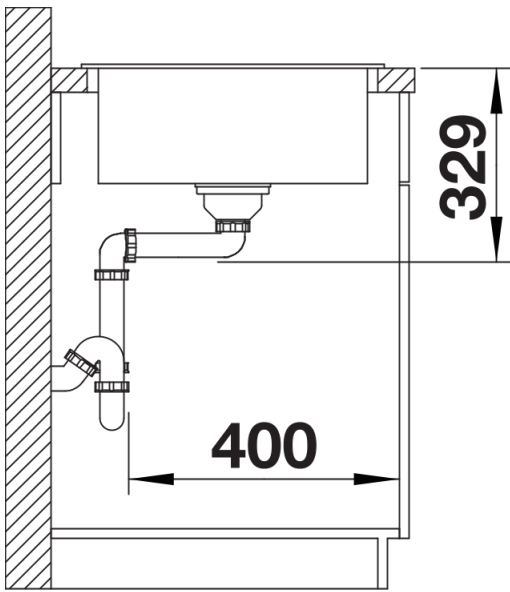
Aufsicht



Ausschnitt



Frontansicht



Seitenansicht