

Produktdatenblatt LINUS-S-F

Art. Nr. 514276

Vorteil



- Für die Montage vor dem Fenster
- Minimalistisches Design
- Einfache Bedienung: senkrecht hochheben und zur Seite legen
- Hoher Auslauf für leichtes Befüllen von Töpfen und Vasen
- Herausziehbarer Auslauf
- Mindestabstand zwischen Spüle und Fensterflügel 4,5 cm

Farben



Verfügbare Farben

chrom

galvanisch chrom

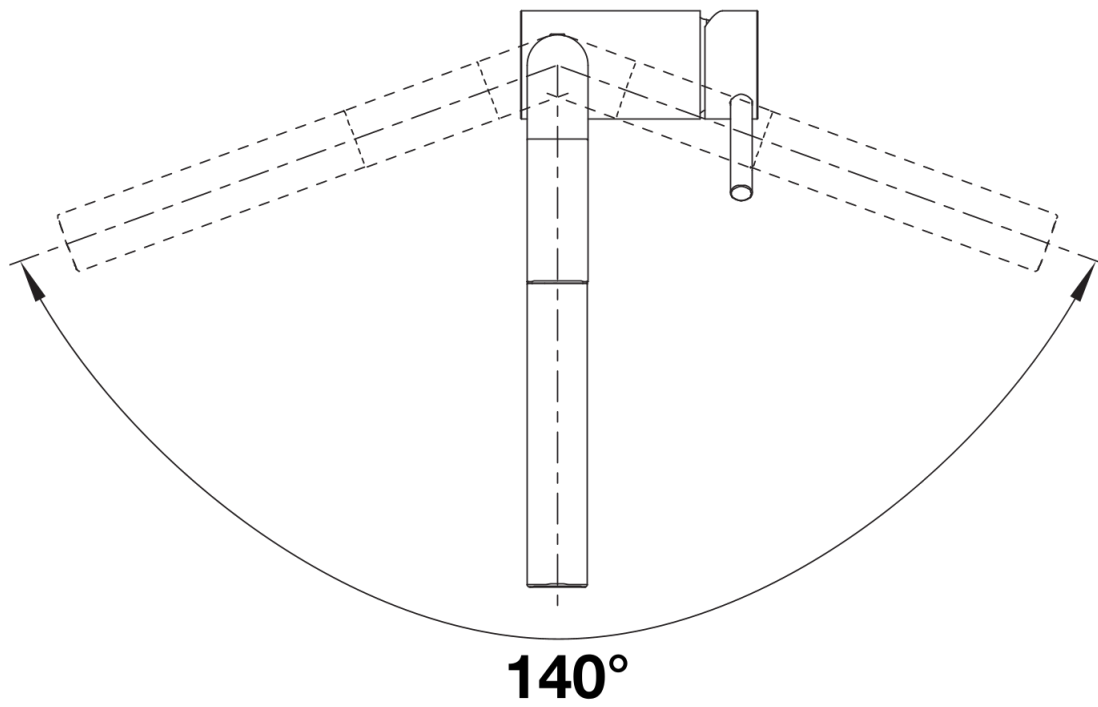
Planungshinweise

- *Mindestabstand zwischen Spüle und Fensterflügel 4,5 cm.

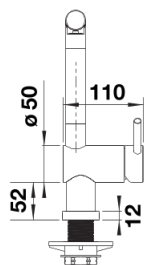
Lieferumfang

- Auslauf 140° schwenkbar
- Hahnlochbohrung mit Ø 35 mm erforderlich
- Kartusche mit keramischen Dichtungen
- Brauseschlauch metallummantelt
- Flexible Anschlussschläuche mit 750 mm Länge und $\frac{3}{8}$ " Mutter für besonders leichte und sichere Montage
- Patentierter Strahlregler für deutlich geringere Verkalkung
- Stabilisierungsplatte zur Erhöhung der Standfestigkeit der Küchenarmatur bei Einbau in Spülen aus Edelstahl
- ND-Ausführung mit Durchflussmengenregler zum Schutz des Boilers ausgestattet

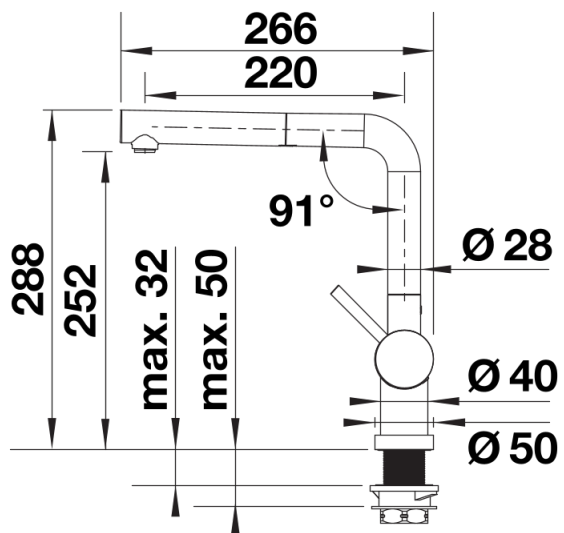
Details



Schwenkbereich



Seitenansicht Hebel 2D



Seitenansicht